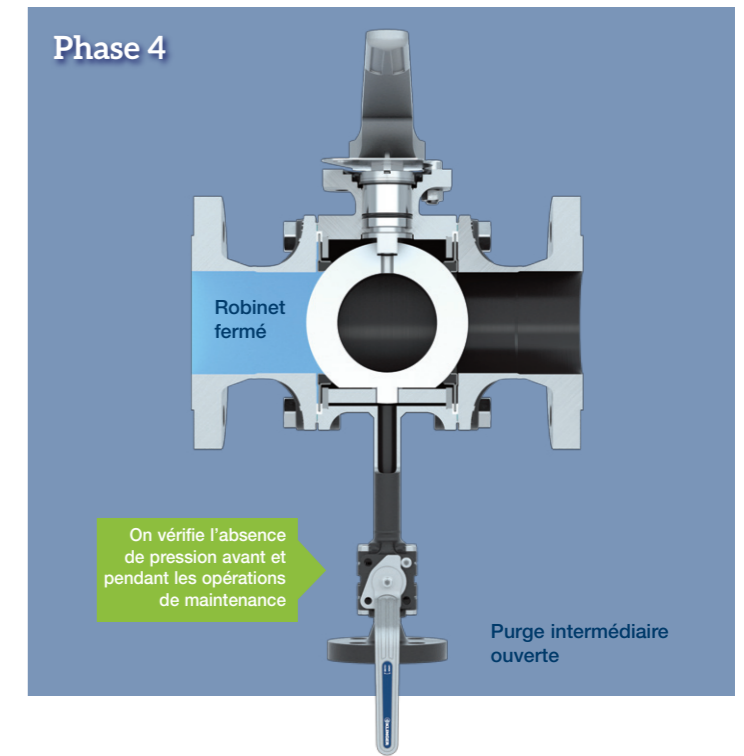
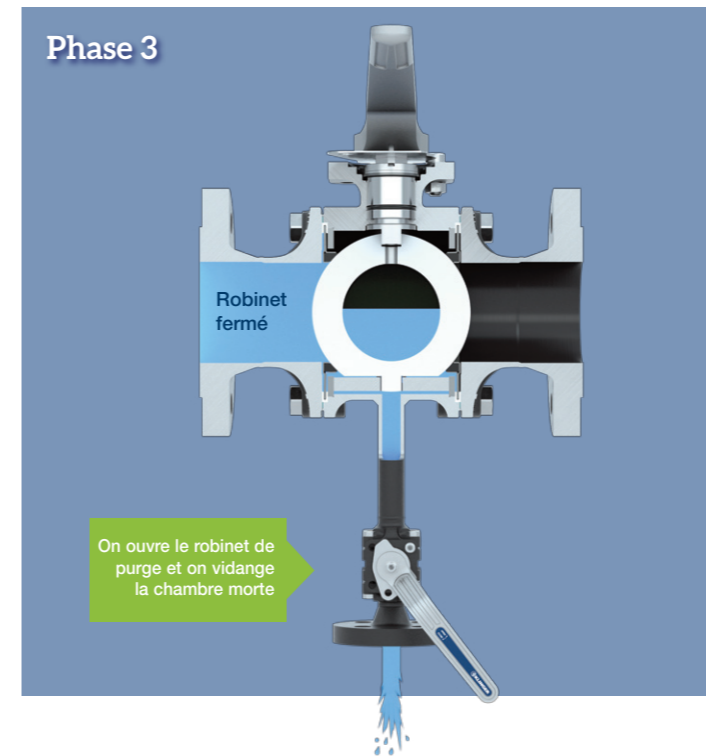
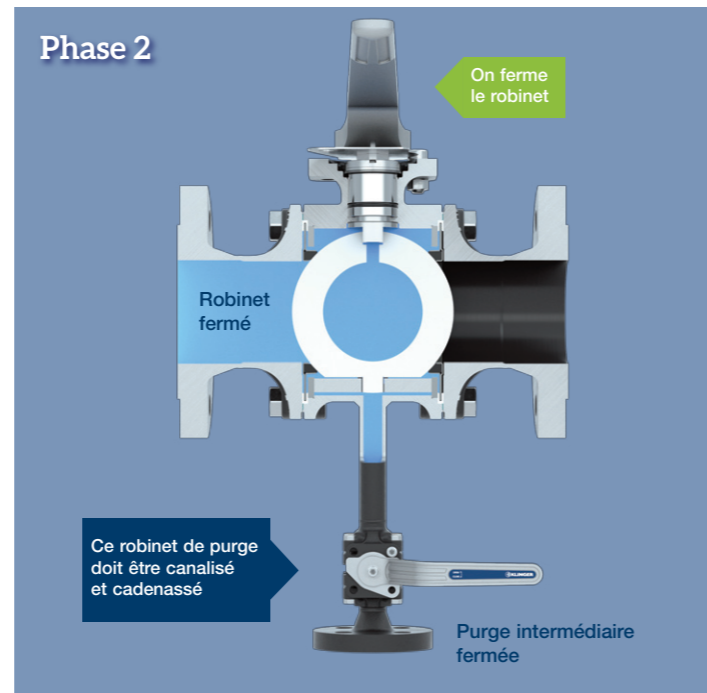
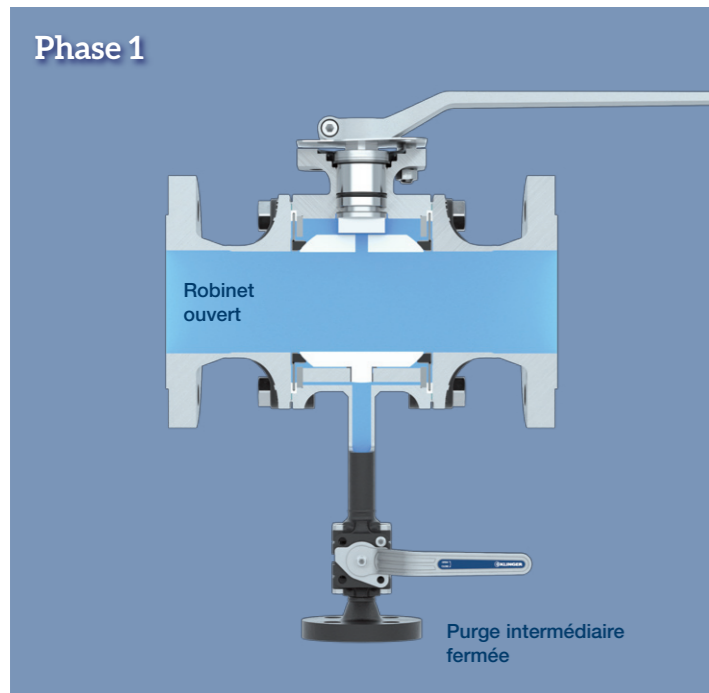


# POUR UNE SÉCURITÉ OPTIMALE DES INTERVENANTS LORS DE VOS OPÉRATIONS DE MAINTENANCE



50 % des accidents graves ou mortels sont liés à un défaut de maîtrise des énergies (Source: AFIM/Apave).

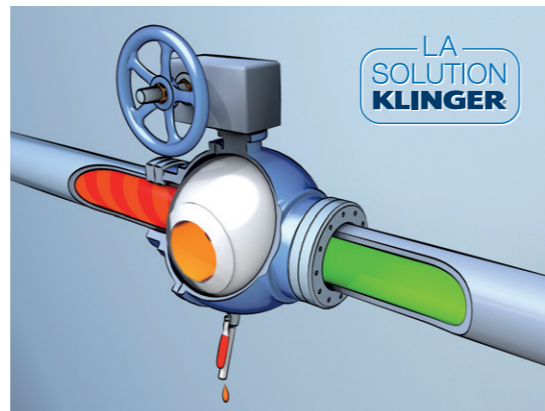
Dans la majorité des cas la victime se croyait hors de danger mais la mise en sécurité s'est avérée incomplète.

Concernant les fluides tels que la vapeur, l'eau surchauffée et l'eau chaude, les risques sont principalement liés à la pression et à la température.



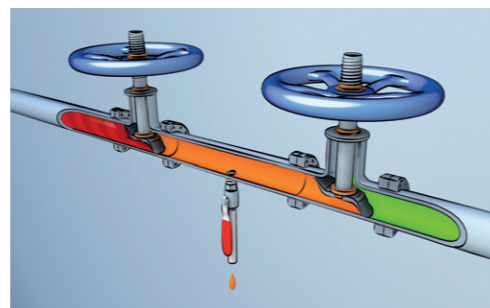
Le document de l'INRS ED 6109 et la norme EN 17975 décrivent différentes mesures de prévention comme la consignation par isolation renforcée équivalant à un double sectionnement et purge.

Ces opérations de consignation s'inscrivent dans le cadre de la Directive 2009/104/CE et l'article L 4121-1 du Code du Travail concernant la sécurité et la santé des intervenants.



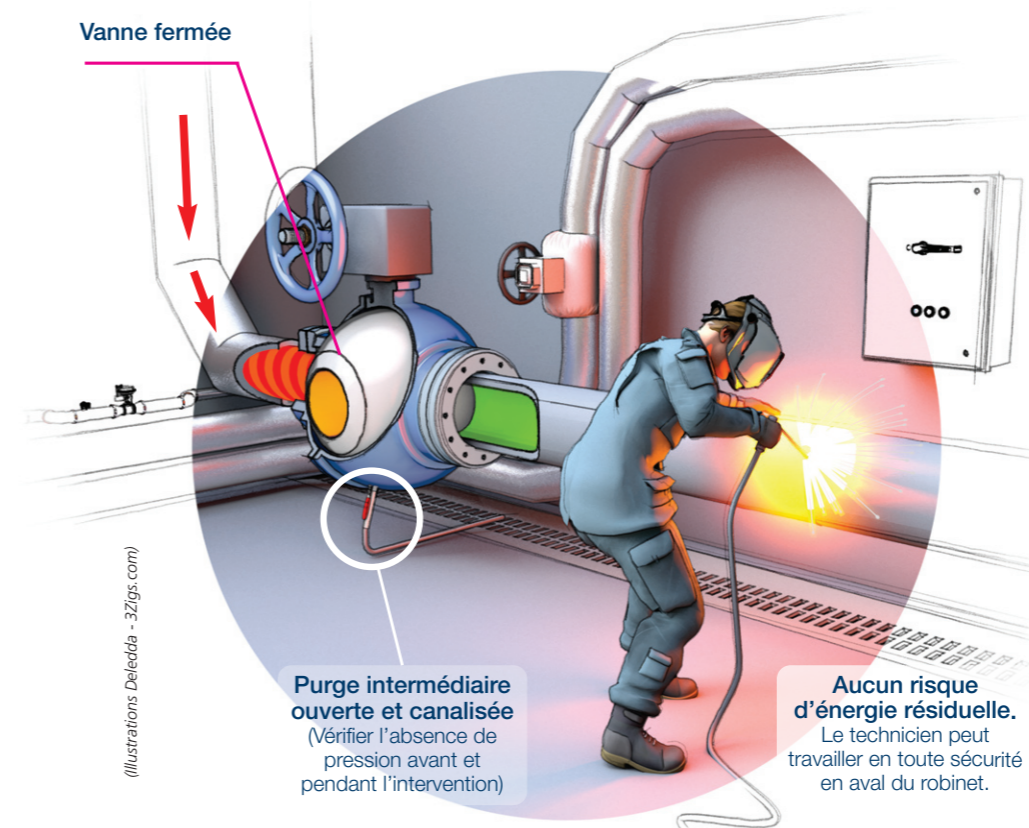
## Isolation renforcée

Une vanne « double sectionnement et vidange » fermée et purge intermédiaire ouverte, respectant les prescriptions du paragraphe 3.8\* de la norme NF EN 12266-1 de 2012.



## Isolation renforcée

Deux vannes fermées et purge intermédiaire ouverte.



## Extrait de la norme NF EN 12266-1

3.8 – Robinet double sectionnement-et-vidange  
Appareil de robinetterie avec deux surfaces d'étanchéité séparées, qui lorsqu'il est en position fermée, sectionne le débit depuis les deux extrémités lorsque la cavité entre les deux surfaces d'étanchéité est ventilée à travers une connexion de vidange entre le corps de la cavité et l'environnement extérieur.

## Extrait de la norme EN 17975

5.3.3.2 Effets des technologies des vannes  
La sécurité des intervenants pendant les opérations dépend de l'étanchéité des vannes et des robinetteries. Il est donc nécessaire, selon l'analyse des risques (par exemple brûlures, anorexie) de réaliser un essai d'étanchéité des vannes en ligne, afin de prouver leur capacité d'isolement. La période de validité de l'essai doit être limitée dans le temps et définie par l'analyse des risques. Au-delà de cette limite, des essais périodiques doivent être effectués.

## Extraits de « règles d'or » de plusieurs exploitants :

- « Je n'interviens pas sur les équipements dont les énergies n'ont pas été consignées »
- « Je vérifie l'absence d'énergie avant le début des travaux »
- « Je vérifie la consignation »...

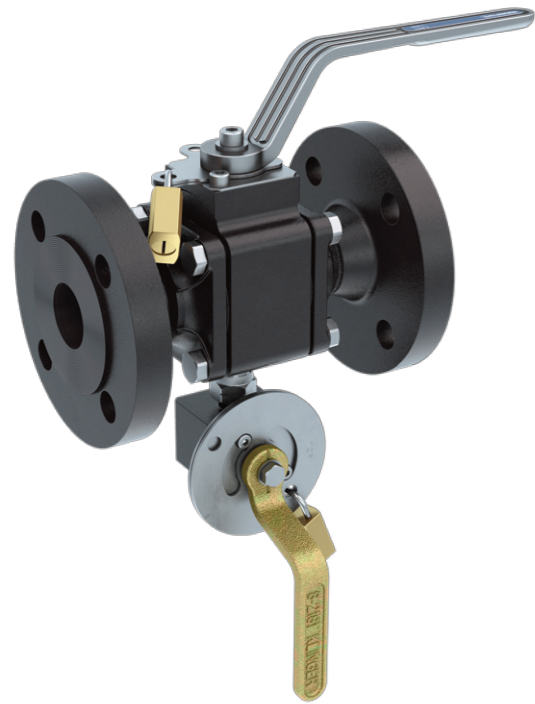
# VANNES DE CONSIGNATION DOUBLE ISOLEMENT DU DN 15 AU DN 1000



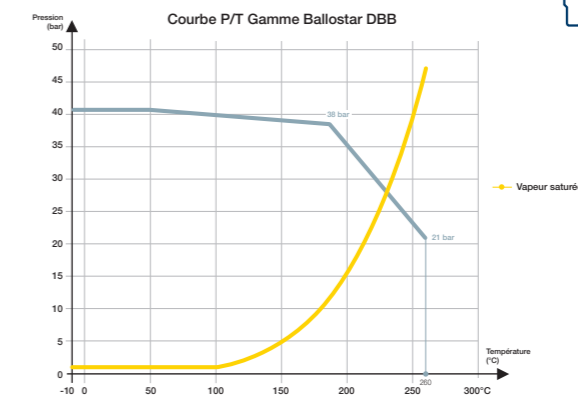
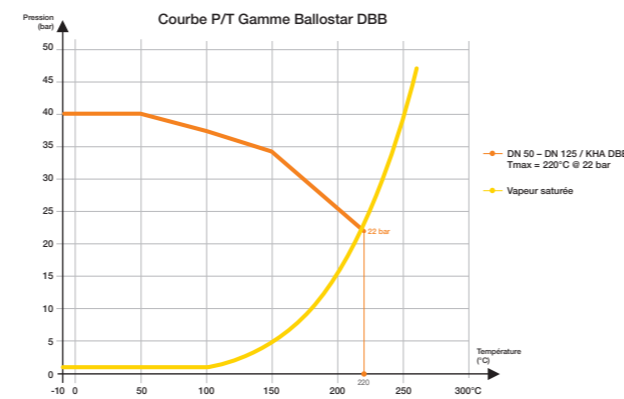
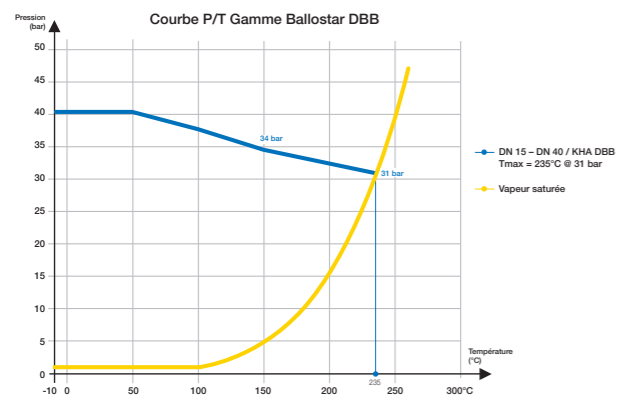
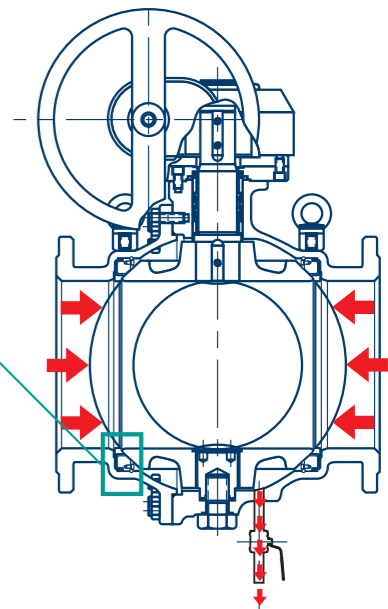
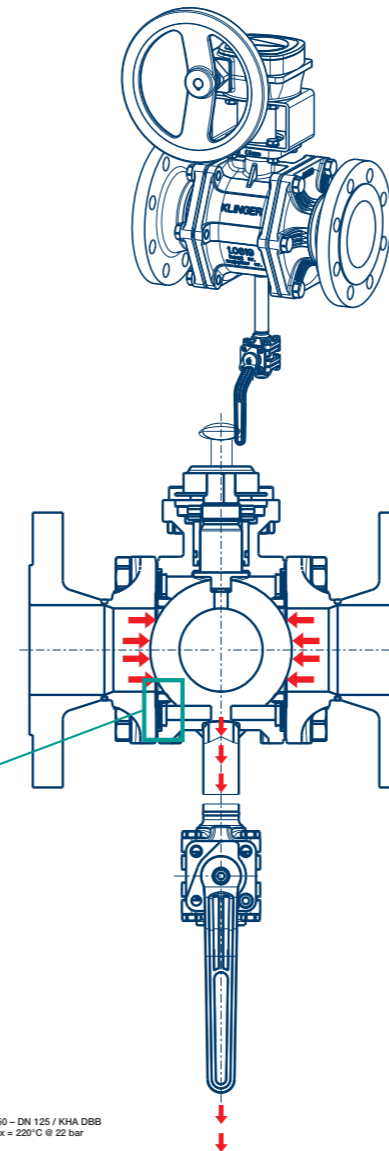
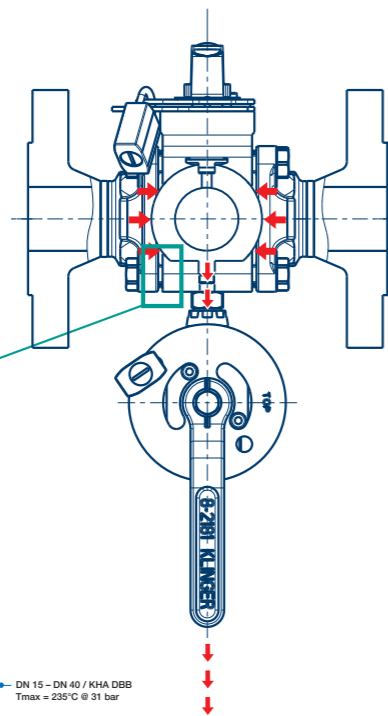
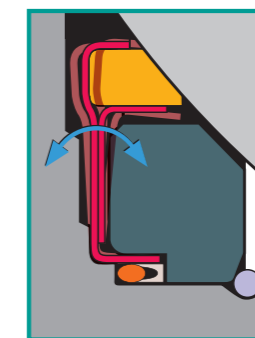
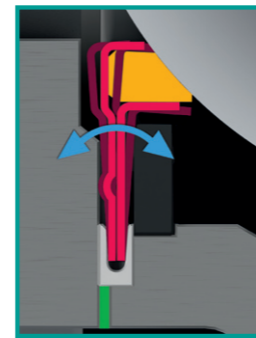
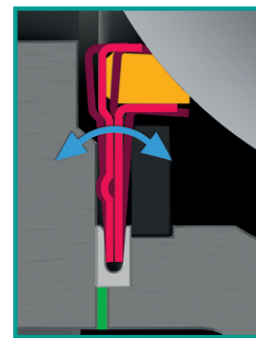
**Ballostar KHA DBB sphère arbrée**  
DN 15 à 40 / PN 25-40  
Tmax = 235°C@31bar

**Ballostar KHA DBB sphère arbrée**  
DN 50 à 125 / PN 25-40  
Tmax = 220°C@22bar

**Ballostar KHI sphère arbrée**  
DN 150 à 1000 / PN 25-40  
Tmax = 260°C@21bar



Le réducteur est recommandé à partir du DN 65 inclus pour une manœuvre lente et progressive



Certifié double isolement sectionnement et vidange (DBB) selon ISO 5208:2015 (certificat TÜV sur demande). Les robinets Ballostar sont disponibles en version à brides et à souder