

BALLOSTAR® KHA-G DBB

DN 15-40 ■ PN 40

Acier, raccordement taraudé
Passage intégral, sphère arbrée,
Double sectionnement et vidange



CARACTÉRISTIQUES ET AVANTAGES

Double étanchéité « active » et bidirectionnelle

- Les deux éléments d'étanchéité sont précontraints et assurent le contact simultané des sièges amont et aval sur la sphère quelles que soient les conditions de service.
Éléments d'étanchéité entièrement enfermés et protégés de l'abrasion du fluide. Étanchéité en ligne fiable dans le temps.
- Étanchéité en ligne Taux A (zéro fuite, zéro bulle) selon EN 12266-1 pour chacun des sièges testés séparément.
- **Double sectionnement et vidange** en conformité avec le document INRS ED 6109 et la norme NF X 60-400 (Mise en sécurité des intervenants lors des opérations de maintenance).

Passage intégral

- Pas d'obstacle dans la veine fluide. Perte de charge minimale.
- Dépense énergétique pour véhiculer le fluide réduite.

Facilité d'utilisation

- Sans maintenance
- **Soudage en ligne sans démontage du robinet**
- Sens de montage indifférent (étanchéité bidirectionnelle) et dans n'importe quelle position (verticale, horizontale, oblique...).
- Platine ISO 5211 pour montage rehausses, réducteurs, motorisations pneumatiques, électriques...

MATIÈRES

Acier 1.0619 (Code matière VIII)

RACCORDEMENTS

Taraudé Rp suivant EN 10266-1
Taraudé NPT suivant ANSI B1.20.1

ENCOMBREMENT

Face à face suivant EN 16722-114

ÉTANCHÉITÉ

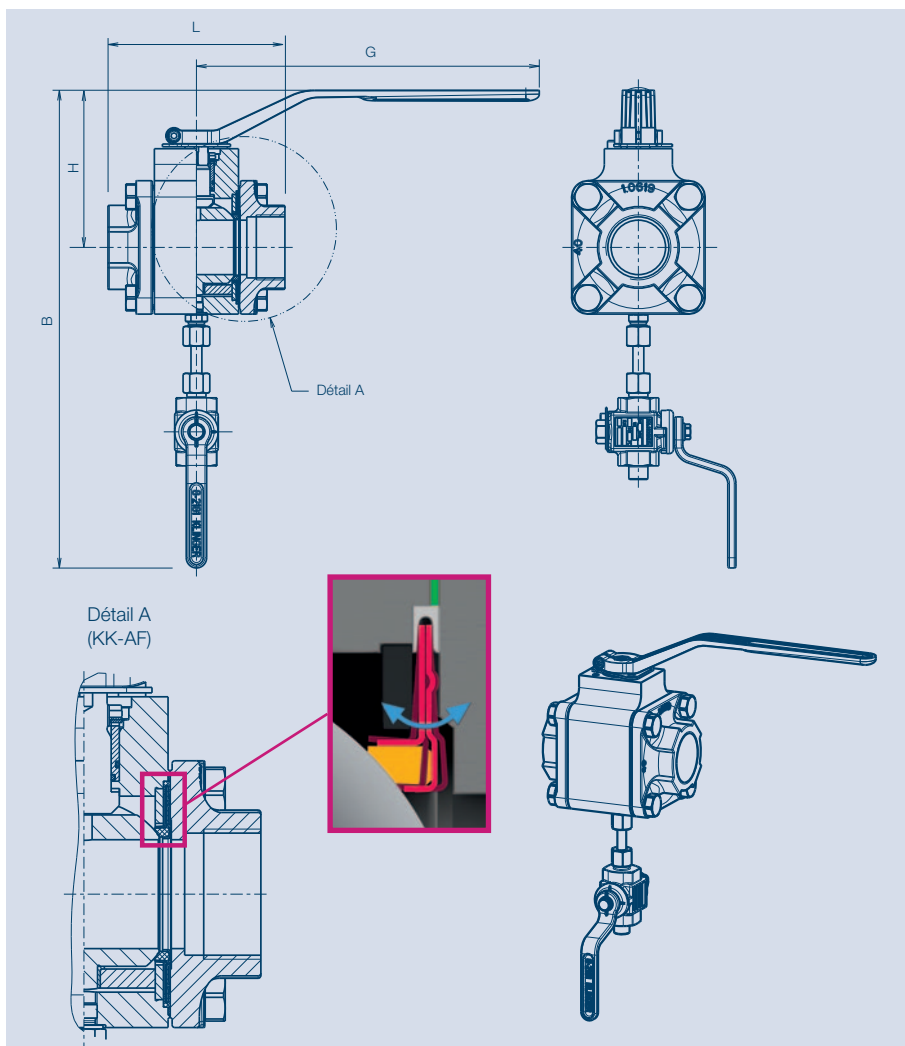
- Résistance du corps selon EN 12266-1 P10
- Étanchéité vers l'extérieur selon EN 12266-1 P11
- Étanchéité en ligne selon EN 12266-1 P12 taux A (zéro fuite, zéro bulle)

CONDITIONS MAXI D'UTILISATION

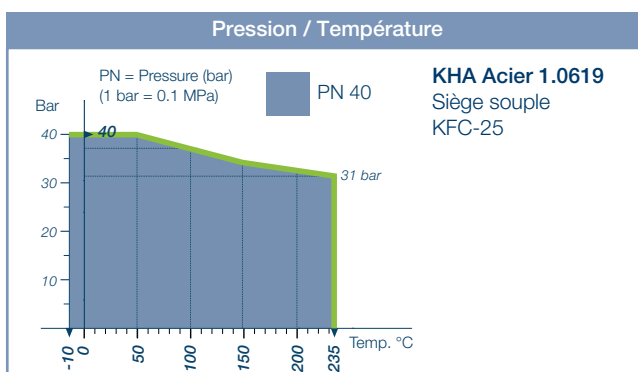
De -10 °C à + 235 °C
Tmax = 235 °C à 31 bar
Voir courbe Pression / Température.

EXEMPLE DE CODIFICATION

KHA-G M1 PN40 DN40 DBB



DN	Dimensions (mm)				Purge	Poids (kg)
	L	H	G	B		
1/2"	85	83	130	293	ABZ12-L8	1,55
3/4"	95	96	160	311	ABZ12-L8	2,35
1"	105	100	160	320	ABZ12-L8	2,80
1" 1/4	120	107,5	252	332,5	ABZ12-L8	4,50
1" 1/2	130	114,7	252	349,5	ABZ12-L8	7,00



Dans un souci constant d'amélioration des matériaux et/ou fournitures présentés dans ce document, leurs caractéristiques pourront être modifiées sans préavis. Les informations techniques reproduites dans ce document le sont à titre indicatif. L'utilisateur reste responsable de la conception et de la réalisation de ses installations ainsi que du choix des matériaux et/ou fournitures qui y sont incorporés. Il doit notamment vérifier la compatibilité des matériaux et/ou fournitures décrits dans le présent document avec le fonctionnement et la sécurité des installations dans lesquelles les matériels et/ou fournitures sont incorporés.