

# ROBINETTERIES DE NIVEAU

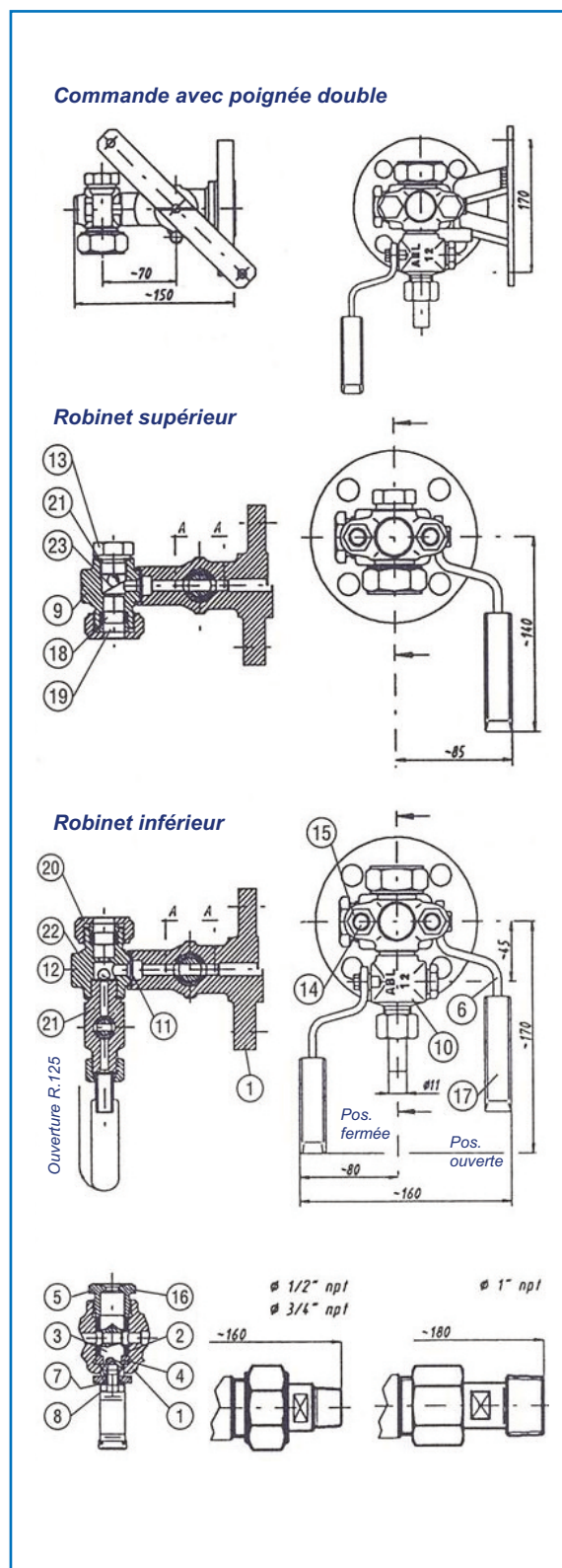
type D

Service vapeur 40 bar, 252 °C maxi

Robinet à tournant cylindrique et manchon d'étanchéité souple en graphite, avec dispositif de sécurité à billes et robinet de purge type ABL12 (isolement des niveaux type R-D, R100, R160, T50, T100 et T160)

Construction acier carbone FS/H (internes inox AISI 316)

Manœuvre à commande 1/4 de tour par levier (poignée double sur demande).



## Raccordements au niveau

Étanchéité réalisée par rondelles graphite préformées et presse-étoupe sur les tubulures lisses Ø16 mm du niveau

Ce mode de raccordement permet l'orientation du niveau sur 360°

## Raccordements au réservoir

Brides intégrales selon standards

PN 25/40 DN 15, 20, 25

ANSI 150RF 1/2", 3/4", 1", 1 1/2"

ANSI 300RF 1/2", 3/4", 1"

ANSI 600RF 1/2", 3/4", 1"

(autres raccordements à brides sur demande (brides rapportées par soudure)

Unions mâles 1/2", 3/4" ou 1" NPT ou BSP.

Nomenclature		Matières
1	Corps	A 105 N
2	Manchon d'étanchéité	Graphite
3	Tournant	AISI 316
4	Bague 2 pièces	AISI 316
5	Bouchon fouloir	A 105
6	Poignée	Fe 37 B
7	Rondelle	R 40
8	Vis	8.8
9	Tête de raccordement supérieure	A 105 N
10	Robinet de purge ABL12	A 105 / 316
11	Joint entre tête et corps	C4500
12	Bille de sécurité	AISI 316
13	Bouchon d'évent	A 105 N
14	Goujon	B7
15	Écrou	2H
16	Plaque de firme	AISI 304
17	Protecteur de poignée	Nylon
18	Rondelle d'étanchéité KU16	Graphite
19	Bague de presse-étoupe	A 105
20	Écrou de presse-étoupe	A 105
21	Joint de bouchon (ou de robinet de purge)	Nickel
22	Tête de raccordement inférieure	A 105 N
23	Ressort de bille supérieure	AISI 301

Attention : pièces selon modèle AB18 pour l'isolement et AB12 pour la purge

## Poids approximatifs

Raccordements	Robinet sup.	Robinet inf.
DN 20 PN 40, 1" 150RF	3,0 kg	3,6 kg
DN 25 PN 40	3,3 kg	3,9 kg
3/4" 150RF	2,9 kg	3,5 kg
3/4" 300/600RF	3,3 kg	3,9 kg
1" 300/600RF	3,5 kg	4,1 kg
Unions mâles 1/2", 3/4"	2,6 kg	3,2 kg