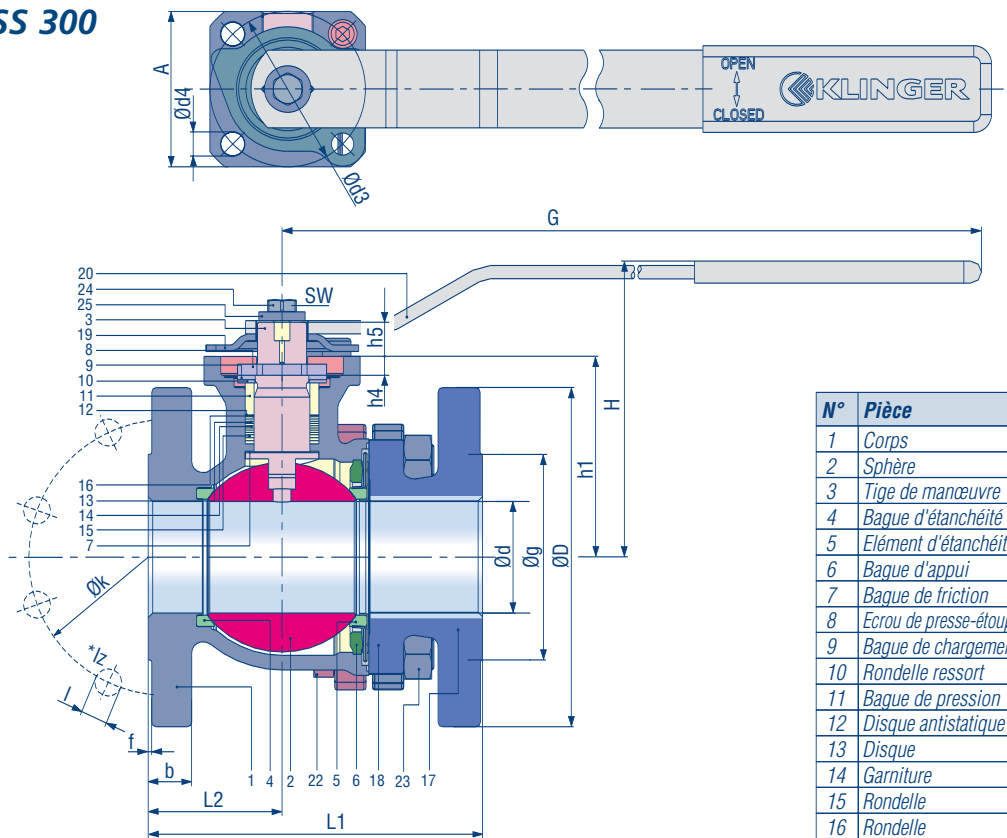


Robinet à tournant sphérique KLINGER Ballostar-KHE

Type KHE-CL

Acier et inox, raccordement par brides, passage intégral,
NPS 1/2"-8"
CLASS 150
CLASS 300



N°	Pièce	Matière	
		VIII	Xc
1	Corps	WCB	CF8M
2	Sphère	CF8M	CF8M
3	Tige de manœuvre	430F	316Ti
4	Bague d'étanchéité	KFC-25	KFC-25
5	Élément d'étanchéité	KFC-25	KFC-25
6	Bague d'appui	SINT C39	316L
7	Bague de friction	KFC-25	KFC-25
8	Ecrou de presse-étoupe	316L	316L
9	Bague de chargement	316L	316L
10	Rondelle ressort	301	301
11	Bague de pression	316L	316L
12	Disque antistatique	316	316
13	Disque	316	316
14	Garniture	K-Flon	K-Flon
15	Rondelle	Graphite	Graphite
16	Rondelle	Graphite	Graphite
17	Bride	WCB	CF8M
18	Rondelle d'étanchéité	Graphite	Graphite
19	Bouchon	301	310
20	Poignée	Acier inoxydable	
22	Tige filetée	B7	A4-70
23	Ecrou hexagonal	2H	A4
24	Ecrou hexagonal	A4-70	A4-70
25	Disque	A4	A4

Class 150

NPS	Class	Encombrement					Raccordement							Masse kg/pièce	
		d	L1	L2	H	G	h1	D	g	f	b	k	l		lz*1
1/2"	150	1/2"	108	43	81	130	35	89	34.9	1.6	11.5	60.3	16	4	1.6
3/4"	150	3/4"	117	42	95	160	46.5	98	42.9	1.6	13	69.9	16	4	2.5
1"	150	1"	127	47	98	160	50	108	50.8	1.6	14.5	79.4	16	4	3.3
1 1/2"	150	1 1/2"	165	64	114	250	72.5	127	73	1.6	17.5	98.4	16	4	7
2"	150	2"	178	60	131	315	90	152	92.1	1.6	19.5	120.6	20	4	11.2
2 1/2"	150	2 1/2"	191	66	141	315	100	178	104.8	1.6	22.5	139.7	20	4	17.1
3"	150	3"	203	83	163	500	121	191	127	1.6	24	152.4	20	4	24.3
4"	150	4"	229	83	176	500	135	229	157.2	1.6	24	190.5	20	8	34.8
6"	150	6"	267	150	234	650	195	279	215.9	1.6	25.5	214.3	23	8	92.3
8"	150	8"	292	229	300	*2	264	343	269.9	1.6	29	298.4	23	8	159.3

Class 300

NPS	Class	Encombrement					Raccordement							Masse kg/pièce	
		d	L1	L2	H	G	h1	D	g	f	b	k	l		lz*1
1/2"	300	1/2"	140	70	81	130	35	95	34.9	1.6	14.5	60.7	16	4	2.3
3/4"	300	3/4"	152	65	95	160	46.5	117	42.9	1.6	16	82.5	20	4	3.8
1"	300	1"	165	75	98	160	50	124	50.8	1.6	17.5	88.9	20	4	4.7
1 1/2"	300	1 1/2"	191	75	114	250	72.5	156	73	1.6	21	114.3	23	4	9.7
2"	300	2"	216	90	131	315	90	165	92.1	1.6	22.5	127	20	4	13.4
2 1/2"	300	2 1/2"	241	111	141	315	100	191	104.8	1.6	25.5	149.2	23	4	19.8
3"	300	3"	282	127	163	500	121	210	127	1.6	29	168.3	23	4	30.9
4"	300	4"	305	135	176	500	135	254	157.2	1.6	32	200	23	8	46.4
6"	300	6"	403	*3	*3	*3	*3	398	215.9	1.6	37	269.9	23	12	*3
8"	300	8"	419	*3	*3	*2	*3	381	269.9	1.6	41.5	330.2	26	12	*3

*1 = Nombre de trous de boulons

*2 = NPS 8" livré axe nu (sans poignée)

*3 = Dimensions sur demande

Caractéristiques

Robinet à tournant sphérique 2 pièces, sphère flottante, anti-statique, système de verrouillage.

Double étanchéité active si montage dans sens préférentiel.

Construction modulaire :

3 types de garnitures,

4 types de sièges pour étanchéité en ligne.

Raccordement

À brides suivant ANSI B16.5

Encombrement ANSI B16.10

Fonction

Sectionnement.

Étanchéité

Selon API/FC 104 avec éléments d'étanchéité souples.

Sécurité feu (Option)

Selon ISO 10497 (=API 607 rev 4) avec siège précontraint sécurité feu.

Motorisation

Platine ISO 5211 intégrée.

Exemple de codification

KHE-CL NPS 1" Class VIII-KFC-Laby.

Dans un souci constant d'amélioration des matériaux et/ou fournitures, présentés dans ce document, leurs caractéristiques pourront être modifiées sans préavis. Les informations techniques reproduites dans ce document le sont à titre indicatif. L'utilisateur reste responsable de la conception et de la réalisation de ses installations ainsi que du choix des matériaux et/ou fournitures qui y sont incorporés. Il doit notamment vérifier la compatibilité des matériaux et/ou fournitures décrits dans le présent document avec le fonctionnement et la sécurité des installations dans lesquelles les matériaux et/ou fournitures sont incorporés.