

# Robinet à tournant sphérique KLINGER Ballostar-KHE

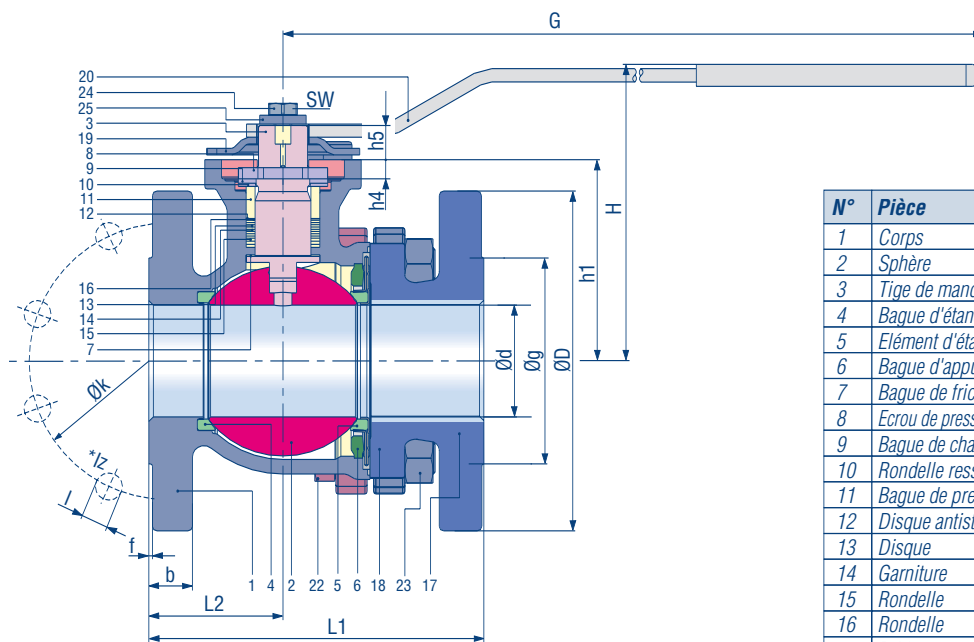
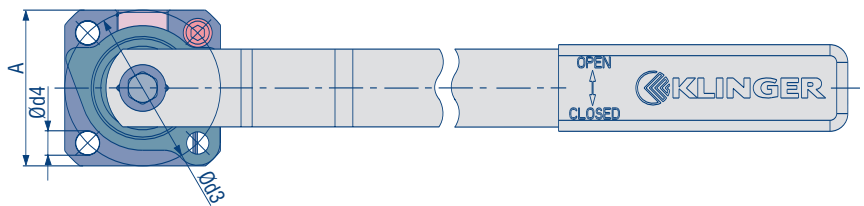
## Type KHE-FK

Acier et inox, raccordement par brides, passage intégral, modèle court

DN 15-200

ISO PN 16

ISO PN 40



## ISO PN 40

DN	PN	Encombrement				Raccordement							Masse kg/pièce		
		d	L1	L2	H	G	h1	D	g	f	b	k		l	lz*1
15	40	15	115	50	80	132	35	95	45	2	16	65	14	4	2.3
20	40	20	120	45	94	162	46	105	58	2	18	75	14	4	3.4
25	40	25	125	45	98	162	50	115	68	2	18	85	14	4	4.1
32	40	32	130	50	106	252	65	140	78	2	18	100	18	4	6.2
40	40	40	140	50	113	252	72	150	88	3	18	110	18	4	7.8
50	40	50	150	60	131	317	90	165	102	3	20	125	18	4	11.4
65	40	65	170	65	144	317	100	185	122	3	22	145	18	8	16.2
80	40	80	180	65	162	502	122	200	138	3	24	160	18	8	23.9
100	40	100	190	75	176	502	135	235	162	3	24	190	22	8	31.6
125	40	125	325	125	211	652	175	270	188	3	26	220	26	8	64
150	40	150	350	*4	*4	*4	*4	300	218	3	28	250	26	8	*4
200	40	200	400	*4	*4	*3	*4	375	285	3	34	320	30	12	*4

## ISO PN 16\*2

DN	PN	Encombrement				Raccordement							Masse kg/pièce		
		D	L1	L2	H	G	h1	D	g	f	b	k		l	lz*1
65	16	65	170	65	144	315	100	185	122	3	22	145	18	4	16.2
80	16	80	180	65	162	500	122	200	138	3	24	160	18	8	23.9
100	16	100	190	75	176	500	135	220	158	3	24	180	18	8	31.6
125	16	125	325	125	211	650	175	250	188	3	26	210	18	8	64
150	16	150	350	150	234	650	195	285	212	3	32	240	22	8	*4
200	16	200	400	170	300	*3	264	340	268	3	34	295	22	12	167.3

\*1 = Nombre de trous de boulons

\*2 = DN 15-50 et DN 80 : Les dimensions des brides PN 16 sont équivalentes à celles du PN 40.

\*3 = DN 200 standard livré axe nu (sans poignée)

\*4 = Dimensions sur demande

N°	Pièce	Matière	
		VIII	Xc
1	Corps	1.0619	1.4408
2	Sphère	1.4401	1.4401
3	Tige de manœuvre	1.4104	1.4571
4	Bague d'étanchéité	KFC-25	KFC-25
5	Élément d'étanchéité	KFC-25	KFC-25
6	Bague d'appui	SINT C39	1.4404
7	Bague de friction	KFC-25	KFC-25
8	Ecrou de presse-étoupe	1.4404	1.4404
9	Bague de chargement	1.4404	1.4404
10	Rondelle ressort	1.4310	1.4310
11	Bague de pression	1.4404	1.4404
12	Disque antistatique	1.4401	1.4401
13	Disque	1.4401	1.4401
14	Garniture	K-Flon	K-Flon
15	Rondelle	Graphite	Graphite
16	Rondelle	Graphite	Graphite
17	Bride	1.0619	1.4408
18	Rondelle d'étanchéité	Graphite	Graphite
19	Bouchon	1.4310	1.4310
20	Poignée	Acier inoxydable	
22	Tige filetée	8.8	A4-70
23	Ecrou hexagonal	8	A4
24	Ecrou hexagonal	A4-70	A4-70
25	Disque	A4	A4

### Caractéristiques

Robinet à tournant sphérique 2 pièces, sphère flottante, anti-statique, système de verrouillage.

Double étanchéité active si montage dans sens préférentiel.

Construction modulaire :

3 types de garnitures,  
4 types de sièges pour étanchéité en ligne.

### Raccordement

À brides suivant EN 1092-1/PN 40 ou PN 16

Encombrement EN 558-1 série 27

### Fonction

Sectionnement.

### Étanchéité

Selon API/FC 104 avec éléments d'étanchéité souples.

### Sécurité feu (Option)

Selon ISO 10497 (=API 607 rev 4) avec siège précontraint sécurité feu.

### Motorisation

Platine ISO 5211 intégrée.

### Exemple de codification

KHE-FK DN25 PN40 VIII-KFC-Laby.

Dans un souci constant d'amélioration des matériaux et/ou fournitures, présentés dans ce document, leurs caractéristiques pourront être modifiées sans préavis. Les informations techniques reproduites dans ce document le sont à titre indicatif. L'utilisateur reste responsable de la conception et de la réalisation de ses installations ainsi que du choix des matériaux et/ou fournitures qui y sont incorporés. Il doit notamment vérifier la compatibilité des matériaux et/ou fournitures décrits dans le présent document avec le fonctionnement et la sécurité des installations dans lesquelles les matériaux et/ou fournitures sont incorporés.

