

Niveaux à transparence type T85-DA

Service vapeur 85 bar, 298°C maxi

PN160 / ANSI 900

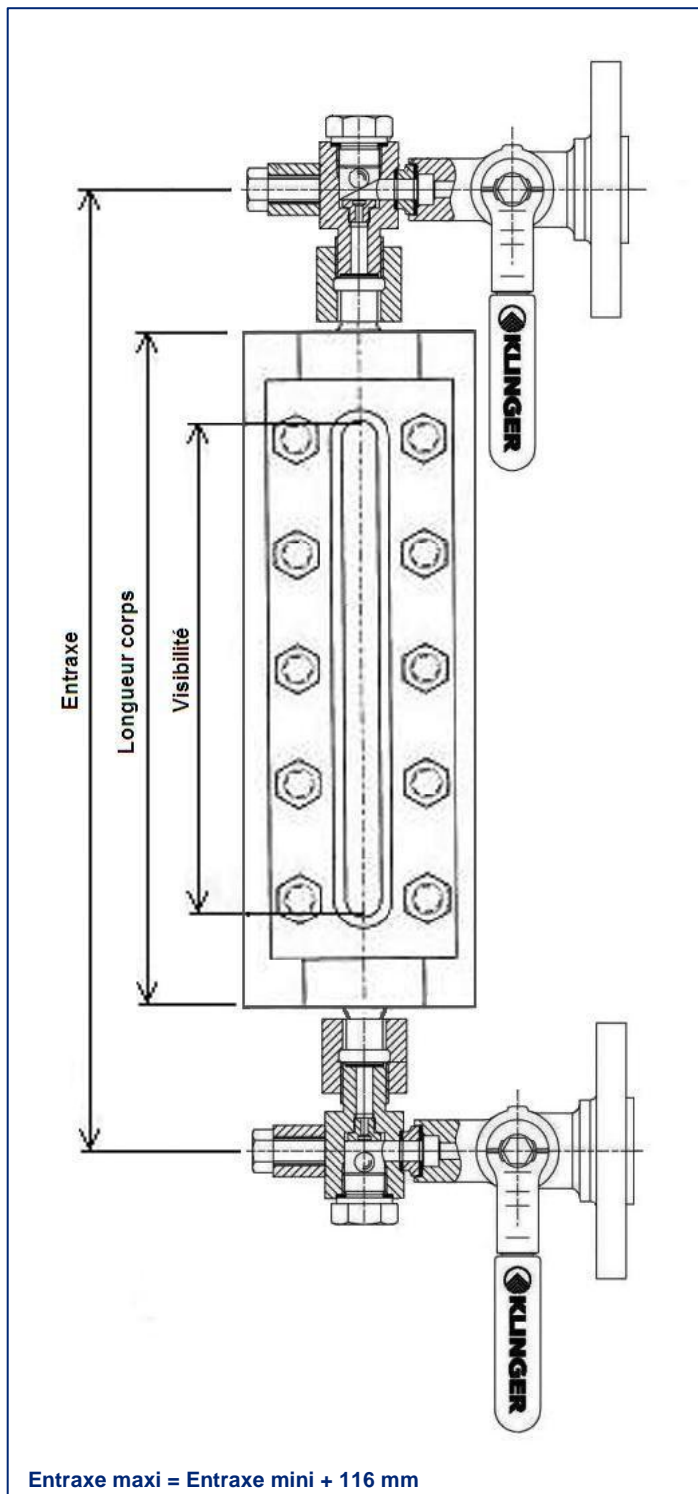
Construction acier carbone FS/H

Glaces à transparence Klinger au borosilicate type B protégées par micas.

Raccordement à la robinetterie par écrous droite/gauche et joint d'étanchéité métallique (extrémités du niveau filetées 5/8") permettant l'orientation du niveau sur 360°

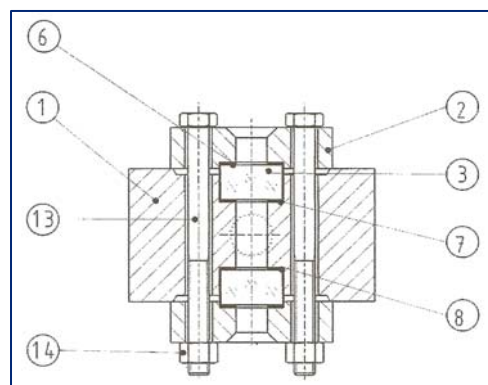
Niveaux équipés de robinetterie d'isolement type DA avec dispositif de sécurité à billes et robinet de purge type ABL12 (voir fiche technique page 2)

Accessoires: dispositifs d'éclairage permettant d'optimiser la lecture (voir fiche technique spécifique)



Dimensions

Modèle	Entraxe mini (mm)	Longueur corps (mm)	Visibilité (mm)	Poids (mm)
II	313	180	115	16,1
III	338	205	140	17,5
IV	363	230	165	18,6
V	393	260	195	20,3
VI	423	290	225	22,2
VII	453	320	255	23,5
VIII	493	360	295	26,1
IX	513	380	315	27,7
2 x IV	570	437	372	24,7
2 x V	630	497	432	27,4
2 x VI	690	557	492	32,0
2 x VII	750	617	552	35,7
2 x VIII	830	697	632	40,6
2 x IX	870	737	672	43,1
3 x VI	957	824	759	48,1
3 x VII	1047	914	849	53,6
3 x VIII	1167	1034	969	60,6
3 x IX	1227	1094	1029	64,7
4 x VII	1344	1211	1146	71,5
4 x VIII	1504	1371	1306	81,3
4 x IX	1584	1451	1386	86,3
5 x VII	1641	1508	1443	89,4
5 x VIII	1841	1708	1643	101,7
5 x IX	1941	1808	1743	107,8



Nomenclature

Nomenclature	Matières
1 Corps	ASTM A 105
2 Couvercle	ASTM A 105
3 Glace lisse type B	Borosilicate
6 Joint d'appui	Klinger-Sil
7 Joint d'étanchéité	Graphite
8 Protecteur de glace	Mica
13 Vis	B7
14 Ecrou	2H

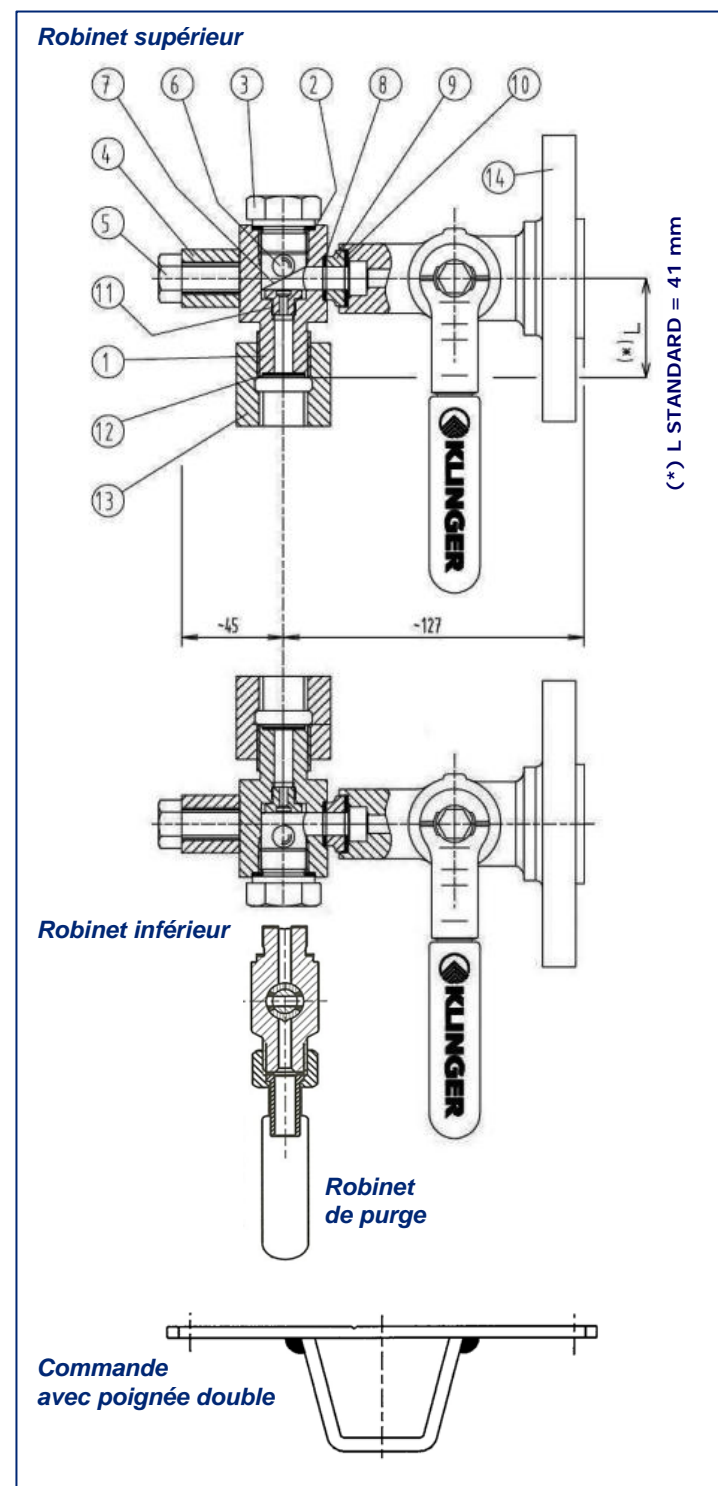
Robinetteries de niveau type DA Service vapeur 85 bar, 298°C maxi

PN160 / ANSI 900

Robinets à tournant cylindrique et manchon d'étanchéité souple en graphite, avec dispositif de sécurité à billes et robinet de purge type ABL12 (isolement des niveaux type T160, T85 et TA120)

Construction acier carbone FS/H (internes inox AISI 316)

Manœuvre à commande 1/4 de tour par levier (poignée double sur demande: pour commande rapide et facile de robinetteries difficilement accessibles; poignée double fournie avec trous de fixation pour câbles ou chaînes; manoeuvre indépendante des robinets supérieur et inférieur)



Raccordements au niveau

Têtes filetées 5/8"; pour raccordement par écrous droite/gauche avec joints métalliques

Ce mode de raccordement permet l'orientation du niveau sur 360°

Raccordements au réservoir

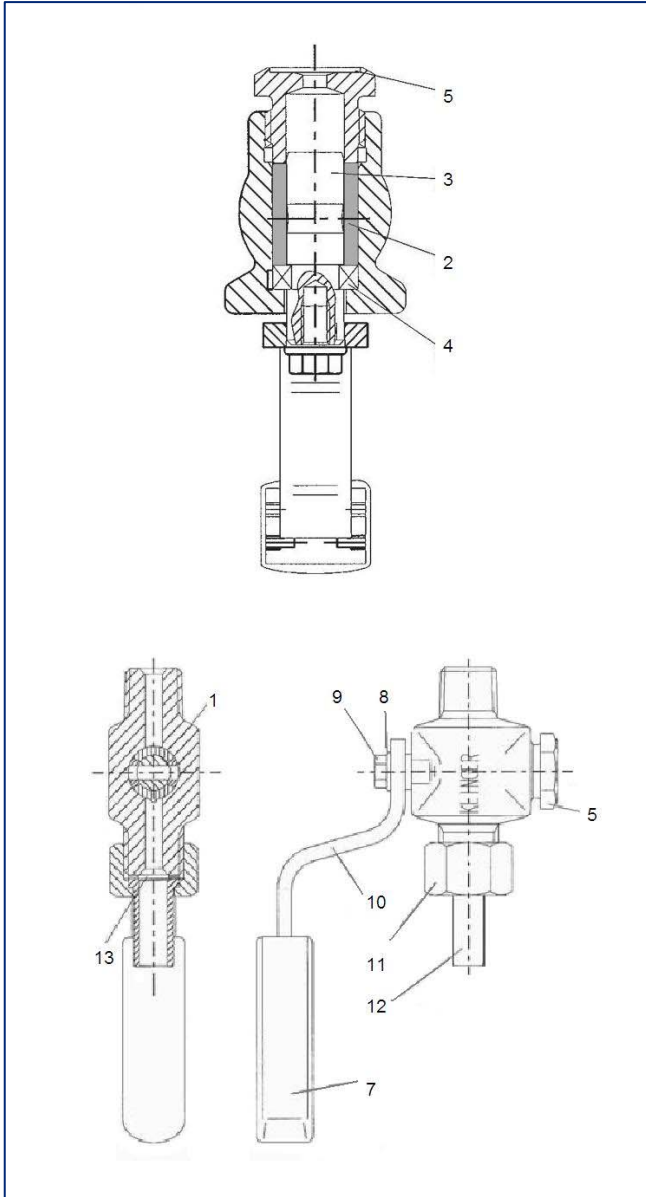
Brides intégrales selon standards

PN40	DN25
PN100	DN15, 20
ANSI150-300-600	1/2", 3/4", 1"
ANSI150	1" 1/2

Autres raccordements à brides ou à souder sur demande (brides rapportées par soudure)

Nomenclature	Matières
1 Tête de raccordement 5/8"	A105N
2 Joint 27x21x1,5	Nickel
3 Bouchon 1/2"	A105N
4 Pièce d'appui	A105
5 Vis de serrage	8.8
6 Bille de sécurité	AISI316
7 Ressort de bille	AISI301
8 Joint	Nickel
9 Bague de liaison	AISI316
10 Joint	Graphite
11 Siège de bille	AISI316
12 Joint	Nickel
13 Ecrou D/G	A105
14 Corps de robinet	A105

Nomenclature et matières des robinets d'isolement AB18 et de purge AB12



Nomenclature		Matières
1	Corps de robinet	A105N
2	Manchon AB12 ou AB18	Graphite
3	Tournant AB12 ou AB18	AISI316
4	Bague 2 pièces AB12 ou AB18	AISI316
5	Bouchon AB12 ou AB18	A105
6	Plaque signalétique AB12 ou AB18	Inox
7	Protecteur de poignée AB12 ou AB18	Nylon
8	Rondelle de poignée AB12 ou AB18	R40
9	Vis de poignée AB12 ou AB18	8.8
10	Poignée AB12 ou AB18	Fe37B
11	Ecrou de tubulure à souder AB12	A105
12	Tubulure à souder AB12	A105
13	Joint de tubulure à souder AB12	K-Sil 4500