

Niveaux à réflexion type R25-D Service vapeur 20 bar, 215°C maxi

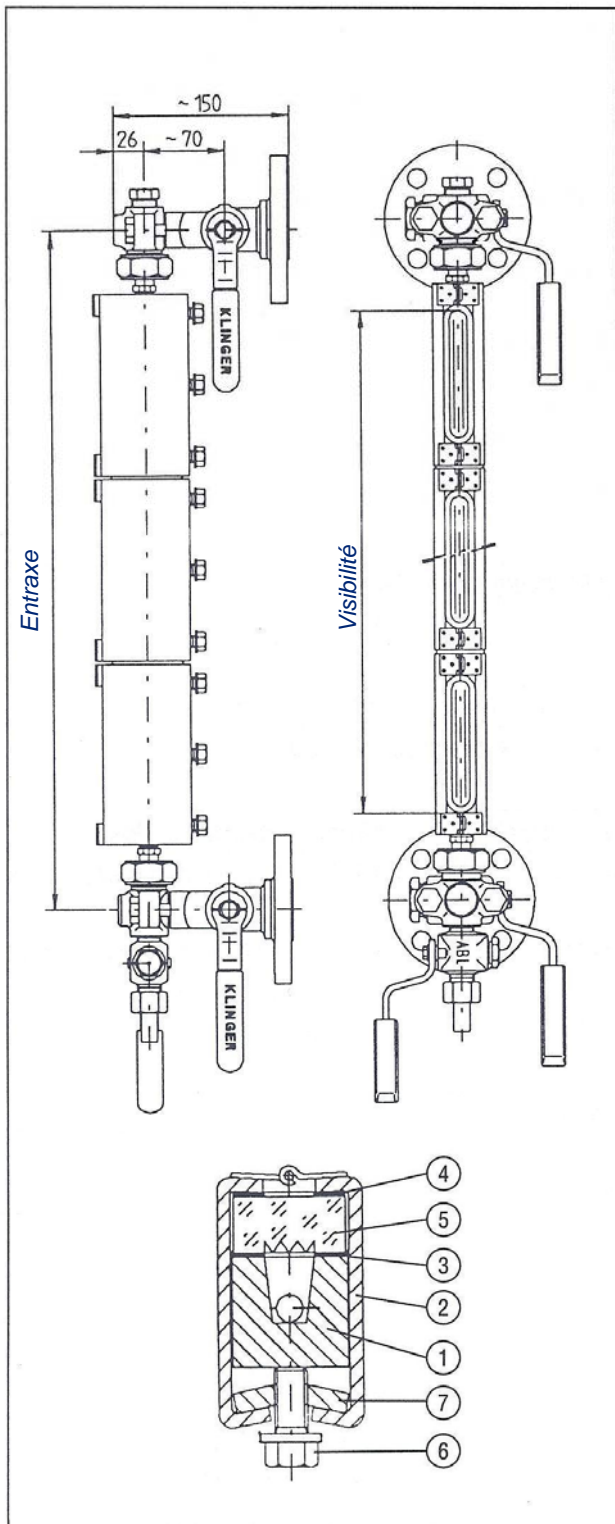
PN25 / ANSI 150

Construction acier carbone FS/H

Glaces à réflexion Klinger au borosilicate type A.

Raccordement à la robinetterie par tubulures lisses Ø 16 permettant l'orientation du niveau sur 360°

Niveaux équipés de robinetterie d'isolement type D avec dispositif de sécurité à billes et robinet de purge type ABL12 (voir fiche technique page 2)



Dimensions

Modèle	Entraxe mini (mm)	Longueur corps (mm)	Visibilité (mm)	Poids (mm)
	A+102	A	A-35	
I	230	128	93	2,5
II	255	153	118	2,9
III	280	178	143	3,3
IV	305	203	168	3,7
V	335	233	198	4,1
VI	365	263	228	4,5
VII	395	293	258	5,1
VIII	435	333	298	5,7
IX	455	353	318	6,2
2 x IV	510	408	373	7,4
2 x V	570	468	433	8,2
2 x VI	630	528	493	9,0
2 x VII	690	588	553	10,2
2 x VIII	770	668	633	11,4
2 x IX	810	708	673	12,4
3 x VI	895	793	758	13,5
3 x VII	985	883	848	15,3
3 x VIII	1105	1003	968	17,1
3 x IX	1165	1063	1028	18,6
4 x VII	1280	1178	1143	20,4
4 x VIII	1440	1338	1303	22,8
4 x IX	1520	1418	1383	24,8
5 x VII	1575	1473	1438	25,5
5 x VIII	1775	1673	1638	28,5
5 x IX	1875	1773	1738	31,0
6 x VIII	2110	2008	1973	34,2
6 x IX	2230	2128	2093	37,2
7 x VIII	2445	2343	2308	39,9
7 x IX	2585	2483	2448	43,4

Nomenclature

Nomenclature	Matières
1 Corps	ASTM A 105
2 Couvercle	Fe 430
3 Joint d'étanchéité	Graphite
4 Joint d'appui	Klinger-Sil
5 Glace prismatique type A	Borosilicate
6 Vis de serrage	8.8
7 Plaque taraudée	Fe 430

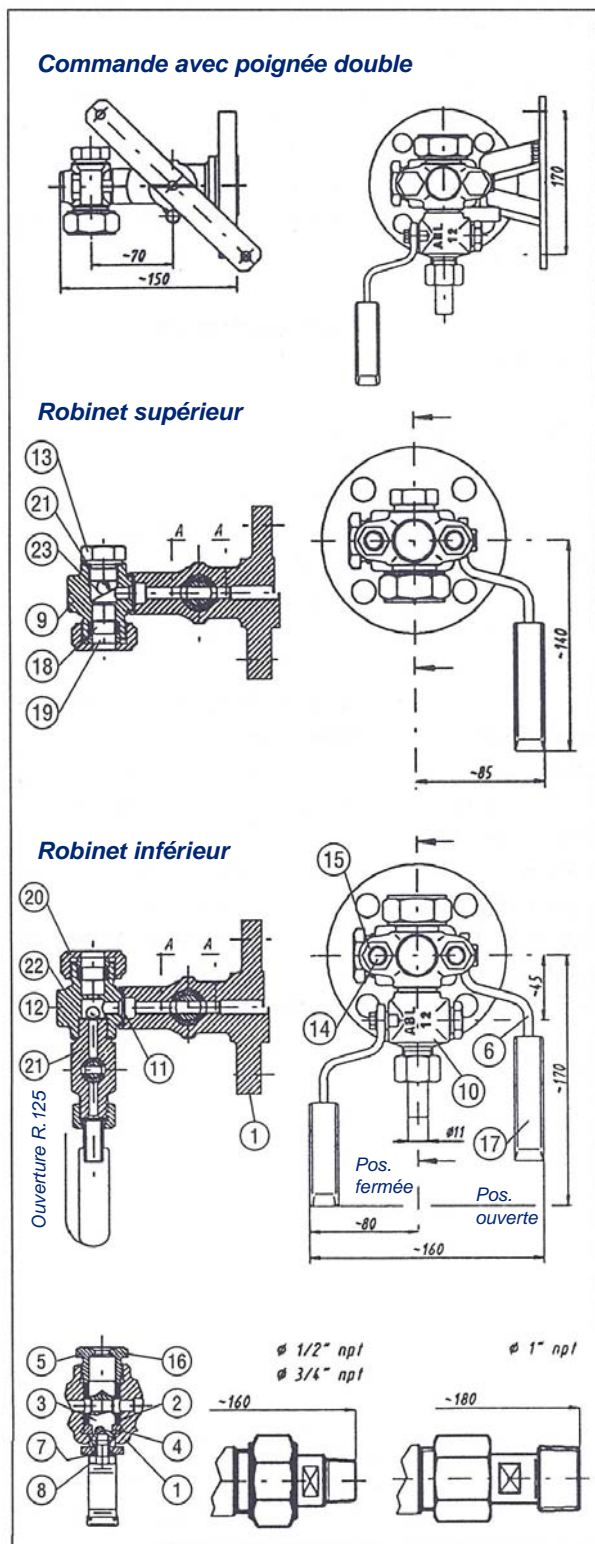
Robinettes de niveau type D Service vapeur 40 bar, 252°C maxi

PN63 / ANSI 400

Robinet à tournant cylindrique et manchon d'étanchéité souple en graphite, avec dispositif de sécurité à billes et robinet de purge type ABL12 (isolement des niveaux type R-D, R25, R100, R160, T50, T100 et T160)

Construction acier carbone FS/H (internes inox AISI 316)

Manœuvre à commande 1/4 de tour par levier (poignée double sur demande)



Raccordements au niveau

Etanchéité réalisée par rondelles graphite préformées et presse étoupe sur les tubulures lisses Ø16mm du niveau
Ce mode de raccordement permet l'orientation du niveau sur 360°

Raccordements au réservoir

Brides intégrales selon standards

PN25/40	DN15, 20, 25
ANSI 150RF	1/2", 3/4", 1", 1 1/2"
ANSI 300RF	1/2", 3/4", 1"
ANSI 600RF	1/2", 3/4", 1"

(autres raccordements à brides sur demande (brides rapportées par soudure))

Unions mâles 1/2", 3/4" ou 1" NPT ou BSP

Nomenclature	Matières
1 Corps	A 105 N
2 Manchon d'étanchéité	Graphite
3 Tournant	AISI 316
4 Bague 2 pièces	AISI 316
5 Bouchon fouloir	A 105
6 Poignée	Fe 37 B
7 Rondelle	R 40
8 Vis	8.8
9 Tête de raccordement supérieure	A 105 N
10 Robinet de purge ABL12	A 105 / 316
11 Joint entre tête et corps	C4500
12 Bille de sécurité	AISI 316
13 Bouchon d'évent	A 105 N
14 Goujon	B7
15 Ecrou	2H
16 Plaque de firme	AISI 304
17 Protecteur de poignée	Nylon
18 Rondelle d'étanchéité KU16	Graphite
19 Bague de presse étoupe	A 105
20 Ecrou de presse étoupe	A 105
21 Joint de bouchon (ou de robinet de purge)	Nickel
22 Tête de raccordement inférieure	A 105 N
23 Ressort de bille supérieure	AISI 301

Attention: pièces selon modèle AB18 pour l'isolement et AB12 pour la purge

Poids approximatifs

Raccordements	Robinet sup.	Robinet inf.
DN20 PN40, 1" 150RF	3,0kg	3,6kg
DN25 PN40	3,3kg	3,9kg
3/4" 150RF	2,9kg	3,5kg
3/4" 300/600RF	3,3kg	3,9kg
1" 300/600RF	3,5kg	4,1kg
Unions mâles 1/2", 3/4"	2,6kg	3,2kg