

Niveaux bicolores à transparence type KTA-DVK2

Service vapeur 180 bar, 356°C maxi

PN315

Construction acier carbone FS/H

Glaces à transparence Klinger au borosilicate type TA28 protégées par micas.

Raccordement à la robinetterie:

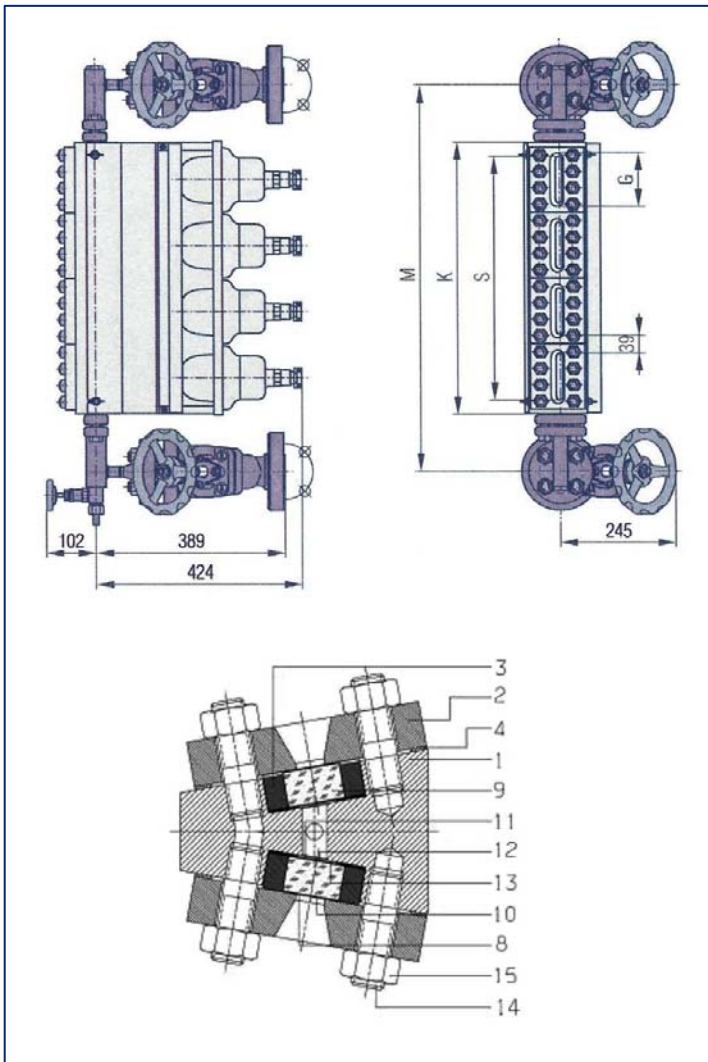
Extrémités du niveau filetés 5/8" pour raccordement par brides ovales tournantes avec joint métallique permettant l'orientation du niveau sur 360°

Niveaux équipés de robinetterie d'isolement type DVK2 avec dispositif de sécurité à billes et robinet de purge type NV/ASP (voir fiche technique page 2)

Accessoires:

- dispositif d'éclairage IP65 avec filtres rouge/vert pour lecture locale ou transmission par miroirs ou caméra (voir fiche technique page 3)
- coiffe métallique montée à l'avant du niveau pour optimisation de la lecture du niveau (angle de visée)

Principe de fonctionnement des niveaux bicolores: voir fiche technique page 4



Dimensions

Modèle	M mini (mm)	K (mm)	S (mm)	Poids (kg)
2 x l	423	290	233	24
3 x l	559	426	369	36
4 x l	695	562	505	48
5 x l	831	698	641	60
6 x l	967	834	777	72
7 x l	1103	970	913	84
8 x l	1239	1106	1049	96
9 x l	1375	1242	1185	108
10 x l	1511	1378	1321	120

G = 113mm
Entraxe maxi = entraxe mini + 129mm

Nomenclature

Nomenclature	Matières
1 Corps	Ck 45 N (A105N)
2 Couvercle	Ck 45 N (A105N)
3 Cadre de maintien	1.0570
4 Intercalaire	1.4401
8 Ecran thermique	Mica
9 Glace lisse type TA n° 1	Borosilicate
10 Joint d'appui	Graphite
11 Joint d'étanchéité	Graphite
12 Protecteur de glace	Mica
13 Joint de mica	Graphite
14 Goujon	1.7709 (A193-B16)
15 Ecrou	1.7258 (A194-Gr.4)

Robinetteries de niveau type DVK2

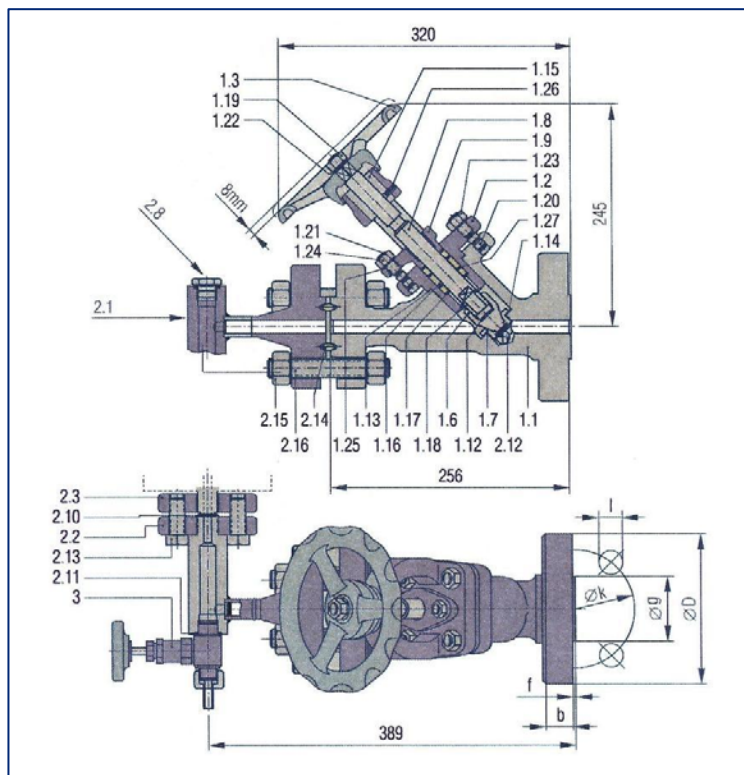
Service vapeur 180 bar, 356°C maxi

PN315, PN250, PN160

Robinets haute pression à pointeau, siège métal incliné, tige à filetage externe, dispositif de sécurité à billes et robinet de purge type NV/ASP (isolement des niveaux type T85, TA120, KTA)

Construction acier carbone FS/H

Manœuvre à commande multitour par volant



Raccordements au niveau

Têtes de la robinetterie filetées 5/8" pour raccordement par brides ovales tournantes avec joint métallique

Ce mode de raccordement permet la dépose et l'orientation du niveau sur 360°

Raccordements au réservoir

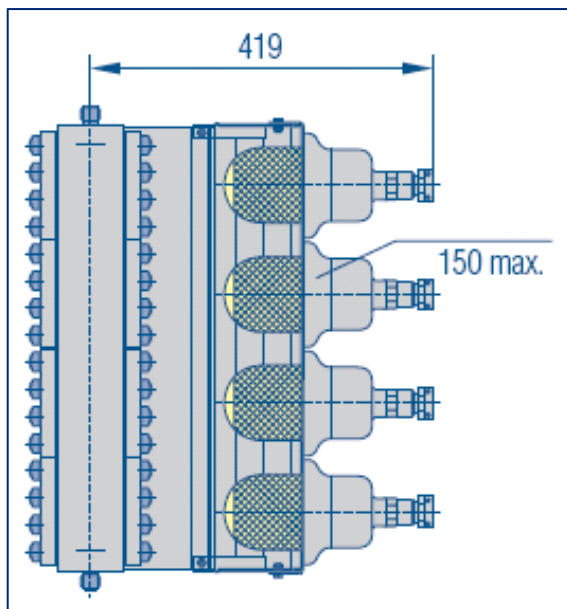
Brides intégrales DN25 PN160, PN250, PN315 selon standards (voir tableau ci-dessous) (autres raccordements à brides ou à souder sur demande (brides rapportées par soudure))

Nomenclature	Matières
1.1 Corps	C22.8
1.2 Chapeau	C22.8
1.3 Volant	GG-20
1.6 Clapet	4528V
1.7 Siège	1.4571
1.8 Tige de manœuvre	1.4104
1.9 Presse garniture	GGG-40
1.12 Rondelle de friction	90MnV8
1.13 Joint corps/chapeau	Soft nickel
1.14 Joint de siège	Soft nickel
1.15 Ecrou de tige	Sint C11
1.16 Rondelle étanchéité	Graphite
1.17 Rondelle de fond	St12.03/FeCu10Ni8P
1.18 Ecrou 2 pièces	St60/FeCuNi8P
1.19 Ecrou de volant	5
1.20 Goujon	2CrMoV511
1.21 Goujon	Ck35
1.22 Rondelle éventail	Acier ressort

Nomenclature	Matières
1.23 Ecrou de goujon	24CrMo5
1.24 Ecrou de goujon	C35
1.25 Rondelle ressort	50CrV4
1.26 Goupille	Acier ressort
1.27 Rondelle étanchéité	PTFE
2.1 Tête de raccordement	C22.8
2.2 Bride ovale $\varnothing 17$	St42
2.3 Bride ovale M16	St42
2.8 Bouchon	9SMn28K
2.10 Joint de bride ovale	Soft nickel
2.11 Joint	Soft nickel
2.12 Bille de sécurité	1.4034
2.13 Vis de bride ovale	8.8
2.14 Joint bride 1/2" 2500RJ	Fer doux
2.15 Ecrou	C35
2.16 Goujon	Ck35
3 Robinet de purge	Inox

Raccordements	D	b	g	f	Nb trous	l	k	Poids
DN25 PN160	140	24	68	2	4	18	100	18kg
DN25 PN250	150	28	68	2	4	22	105	18kg
DN25 PN315	160	34	68	2	4	22	115	18kg

Dispositifs d'éclairage Pour niveaux bicolores KLINGER type KTA



Caractéristiques techniques

Boîtiers d'éclairage à lampes à incandescence type EVA50

Étanchéité: IP65

Classe d'antidéflagrance: EExd IIC

Classe de température: T6 avec ampoule basse consommation 15W

Alimentation électrique: 220-240V, 50-60Hz (autres tensions d'alimentation sur demande)

Raccordement électrique: 3/4" NPT/F (M20x1,5 ou 1/2" sur demande)

Ampoule à filament renforcé et culot E27

Certificat: INERIS 01 ATEX 0068X

Montage

Montage à l'arrière du niveau avec boîtier métallique intégrant les filtres rouge/vert et les éclairages type EVA50 (un boîtier par élément de niveau)

Matériel adapté au service "outdoor"

Robinetts de purge NV/ASP Pour robinets de niveaux KLINGER type DVK2

PN400

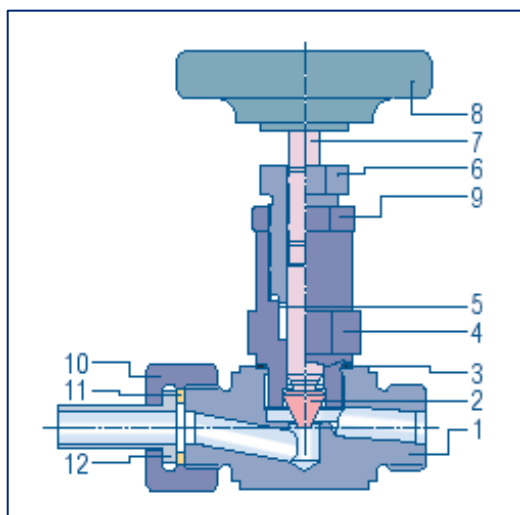
Robinetts haute pression à pointeau, siège métal droit, tige à filetage interne

Construction inox M/H

Passage 8 mm

Raccordement R1/2"

Manœuvre à commande multitour par volant



Nomenclature	Matières
1 Corps	1.4571
2 Clapet	1.4122
3 Joint corps/chapeau	2.4055 (Ni)
4 Chapeau	1.4571
5 Bague de PE	Graphite
6 Ecrou de PE	1.4401
7 Tige de manœuvre	1.4404
8 Volant	Plastique
9 Ecrou	1.4401
10 Ecrou de tubulure	A2
11 Joint de tubulure	K-Sil
12 Tubulure à souder	1.0402

Niveaux bicolores à transparence type KTA-DVK2

Principe de fonctionnement

Applications

Vapeur saturée jusqu'à 180 bar, 356°C

Les indicateurs de niveau bicolores sont spécialement développés pour les chaudières vapeur haute pression et les réservoirs de condensats. Ils sont munis de glaces de petite dimension, de manière à pouvoir les utiliser pour des pressions élevées.

Indication

Phase vapeur en rouge

Phase eau en vert

Principe

Les indicateurs de niveau bicolores sont des appareils à transparence, dont le corps est de forme trapézoïdale. Cette configuration rend l'indication bicolore possible.

Intercalés entre la face arrière du niveau et la source lumineuse du dispositif d'éclairage sont montés deux filtres colorés rouge et vert (le filtre rouge doit toujours être placé du petit côté du trapèze).

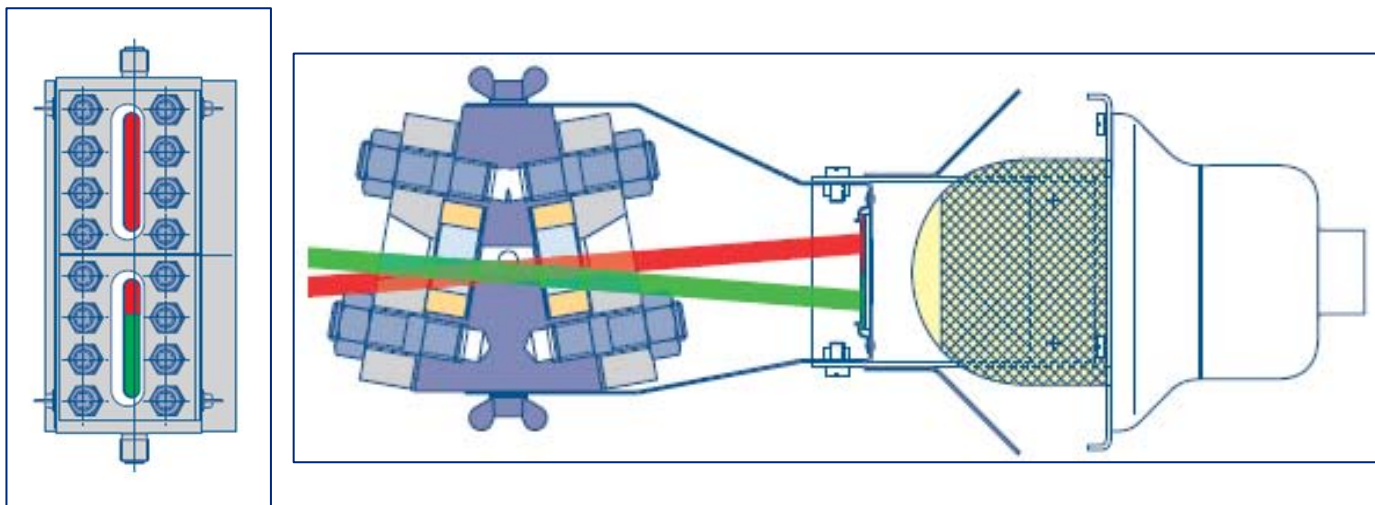
La séparation optique des phases vapeur et eau est basée sur la différence des indices de réfraction de la vapeur et de l'eau, et sur la différence des angles d'incidence des rayons lumineux rouge et vert sur la glace de niveau.

Installation

Les indicateurs de niveau bicolores doivent impérativement être installés en position verticale.

Transmission de l'indication à distance

Dans le cas de ballons de chaudières haut placés, l'indication du niveau peut être renvoyée au sol à l'aide d'un dispositif à miroirs. Le niveau peut également être transmis en salle de contrôle par circuit de télévision.



Phase eau: les rayons colorés sont déviés. Compte tenu de l'angle d'incidence, les rayons rouges se perdent dans le corps de niveau et les rayons verts sont reçus par l'observateur.

La phase eau apparaît en vert

Phase vapeur: les rayons colorés ne sont pas déviés. Les rayons verts se perdent dans le corps de niveau et ce sont les rayons rouges qui sont reçus par l'observateur.

La phase vapeur apparaît en rouge