

Niveaux à transparence type UOT-RAV940/950

Applications process PN63/ANSI 400, T max 400°C*

Constructions:

- acier carbone (code matière FS/H)
- inox (code matière M/H pour pièces en contact avec le fluide ou M pour tout inox)
(autres matières sur demande)

Glaces à transparence Klinger au borosilicate type B.

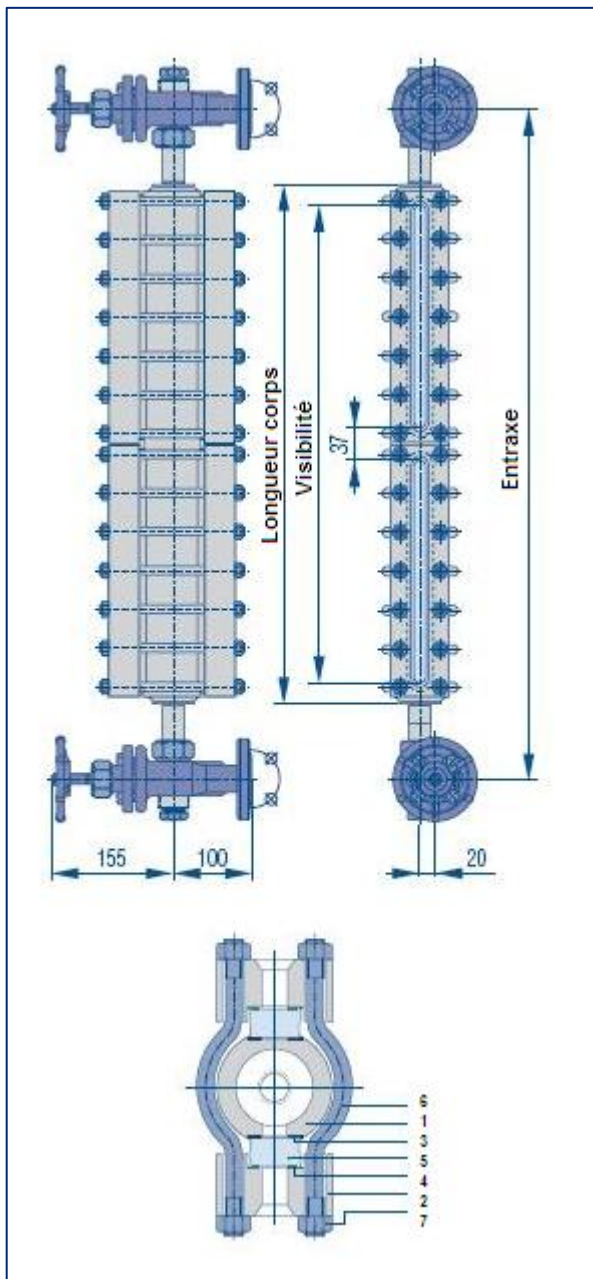
Niveaux équipés des robinetteries d'isolement type RAV940 ou RAV950 (voir fiches techniques pages 2 ou 3).

Raccordement à la robinetterie:

- par mamelons filetés 1/2" NPT (3/4" en option) avec les robinetteries RAV946 ou RAV956 (non orientable)
 - par unions mâles 1/2" NPT (3/4" en option) avec les robinetteries RAV947 ou RAV957 (orientable)
(piquages latéraux ou arrières sur demande)
- (niveaux sans robinetterie, avec raccords à brides ou taraudés en bout, latéraux ou arrières sur demande)

Accessoires: micas ou autres protecteurs de glaces, dispositifs d'éclairage, réchauffage externe, blocs antigivre, réglettes graduées, etc...

* Fluides à bas point d'ébullition



Dimensions

Modèle	Entraxe mini (mm)	Longueur corps (mm)	Visibilité (mm)	Poids (mm)
RAV946	RAV947			
RAV956	RAV957	A	A-50	
A+108	A+148			
II	276	316	168	14,1
III	301	341	193	15,6
IV	326	366	218	17,0
V	356	396	248	18,8
VI	386	426	278	20,6
VII	416	456	308	22,3
VIII	456	496	348	24,7
IX	476	516	368	25,8
2 x IV	531	571	423	29,1
2 x V	591	631	483	32,6
2 x VI	651	691	543	36,1
2 x VII	711	751	603	39,7
2 x VIII	791	831	683	44,4
2 x IX	831	871	723	46,7
3 x VI	916	956	808	51,7
3 x VII	1006	1046	898	57,0
3 x VIII	1126	1166	1018	62,1
3 x IX	1186	1226	1078	67,7
4 x VII	1301	1341	1193	74,4
4 x VIII	1461	1501	1353	83,8
4 x IX	1541	1581	1433	88,5
5 x VII	1596	1636	1488	91,7
5 x VIII	1796	1836	1688	103,5
5 x IX	1894	1934	1786	109,4
6 x VIII	2131	2171	2023	123,2
6 x IX	2251	2291	2143	130,3

Nomenclature

	Matières	
	FS/H	M/H
1 Corps	A106B	AISI 316
2 Couvercle	A105	A105
3 Joint d'étanchéité	Graphite	Graphite
4 Joint d'appui	Klinger-Sil	Klinger-Sil
5 Glace lisse type B	Borosilicate	Borosilicate
6 Vis	B7	B7
7 Ecrou	2H	2H

Robinettes de niveau type RAV940

Applications process PN250/ANSI1500

Robinets à siège métal, axe déporté, tige à filetage interne et bille de sécurité (isolement de tous types de niveaux process).

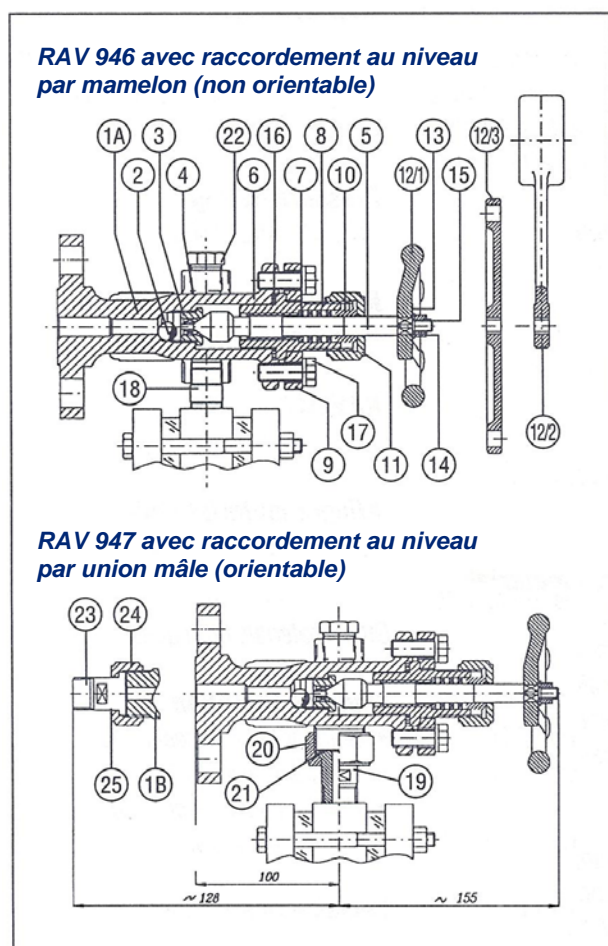
Constructions:

- acier carbone (code matière FS/H)
- inox (code matière M/H pour pièces en contact avec le fluide ou M pour tout inox)
(autres matières sur demande)

Manœuvre:

- volant standard multitour (suffixe /1)
- levier à contrepoids (suffixe /2)
- levier double pour commande par chaîne (suffixe /3)
- volant à ouverture rapide (suffixe /5)

Options: robinets d'évent et/ou de purge



Raccordements au niveau

- par mamelons filetés 1/2" NPT (3/4" en option) avec la robinetterie RAV946 (non orientable)
- par unions mâles 1/2" NPT (3/4" en option) avec la robinetterie RAV947 (orientable)

Raccordements au réservoir

- Brides intégrales selon standards

PN25/40	DN15, 20, 25
ANSI 150RF	1/2", 3/4", 1", 1 1/2"
ANSI 300/600RF	1/2", 3/4", 1"

(autres raccordements à brides sur demande (brides rapportées par soudure))

- Unions mâles 1/2", 3/4" ou 1" NPT ou BSP

Raccordements évent et purge 1/2" NPT en standard (3/4" en option) avec bouchon

Nomenclature		Matières	
		FS/H	M/H
1A	Corps à bride	A 105 N	AISI 316L
1B	Corps à union	A 105 N	AISI 316L
2	Bille de sécurité	AISI 316	AISI 316
3	Siège	AISI 316	AISI 316
4	Rondelle	Nickel	Nickel
5	Tige de manœuvre	AISI 410	AISI 316
6	Chapeau	A 105	AISI 316
7	Rondelle de fond	A 105 N	AISI 316
8	Garniture de presse étoupe	Graphite	Graphite
9	Bride	A 105 N	A 105 N
10	Fouloir de presse étoupe	A 105 N	A 105
11	Ecrou de presse étoupe	A 105	A 105
12/1	Volant	A 105	A 105
12/2	Levier à contrepoids	A 105	A 105
12/3	Levier double	A 105	A 105
13	Plaque de firme	AISI 304	AISI 304
14	Rondelle frein	R 40	R 40
15	Ecrou	2H	2H
16	Joint spiralé	Graphite/316	Graphite/316
17	Vis	B7	B7
18	Mamelon	A 106B	316L
19	Douille de raccord union	A 105	AISI 316
20	Ecrou de raccord union	A 105	A 105
21	Joint de raccord union	Klinger-Sil	Klinger-Sil
22	Bouchon	A 105	AISI 316
23	Douille de raccord union	A 105	AISI 316
24	Ecrou de raccord union	A 105	A 105
25	Joint de raccord union	Klinger-Sil	Klinger-Sil

Poids approximatifs

Raccordements	Robinet sup.ou inf.
DN20 PN40, 1" 150RF	6,8kg
DN25 PN40	7,0kg
3/4" 300/600RF	6,8kg
1" 300/600RF	7,8kg
Unions mâles 1/2", 3/4"	5,8kg

Robinettes de niveau type RAV950

Applications process PN250/ANSI1500

Robinettes à siège métal, axe déporté, tige à filetage externe et bille de sécurité (isolement de tous types de niveaux process).

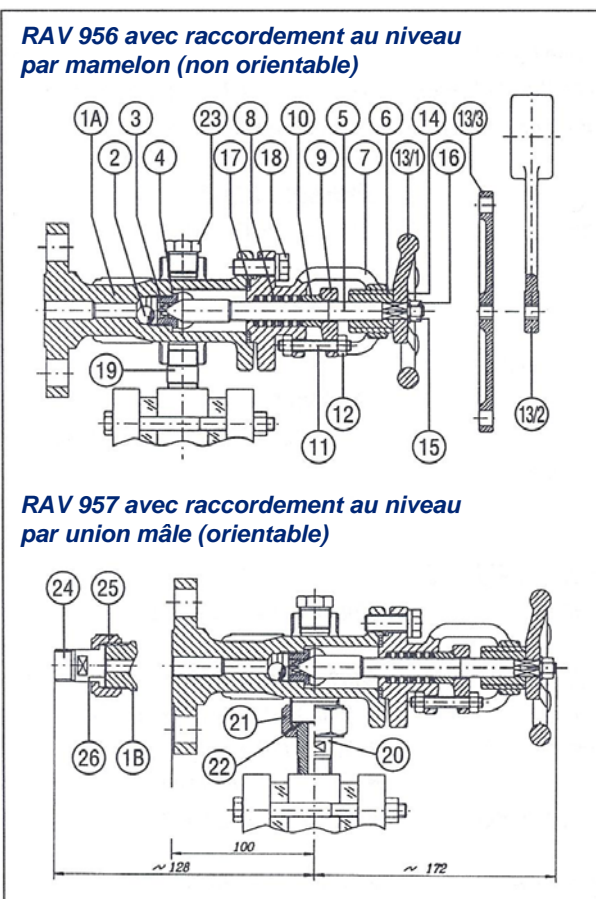
Constructions:

- acier carbone (code matière FS/H)
- inox (code matière M/H pour pièces en contact avec le fluide ou M pour tout inox)
(autres matières sur demande)

Manœuvre:

- volant standard multitour (suffixe /1)
- levier à contrepoids (suffixe /2)
- levier double pour commande par chaîne (suffixe /3)
- volant à ouverture rapide (suffixe /5)

Options: robinets d'évent et/ou de purge



RAV 956 avec raccordement au niveau par mamelon (non orientable)

RAV 957 avec raccordement au niveau par union mâle (orientable)

Raccordements au niveau

- par mamelons filetés 1/2" NPT (3/4" en option) avec la robinetterie RAV956 (non orientable)
- par unions mâles 1/2" NPT (3/4" en option) avec la robinetterie RAV957 (orientable)

Raccordements au réservoir

- Brides intégrales selon standards

PN25/40	DN15, 20, 25
ANSI 150RF	1/2", 3/4", 1", 1"1/2
ANSI 300/600RF	1/2", 3/4", 1"

(autres raccordements à brides sur demande (brides rapportées par soudure))

- Unions mâles 1/2", 3/4" ou 1" NPT ou BSP

Raccordements évent et purge 1/2" NPT en standard (3/4" en option) avec bouchon

Nomenclature	Matières	
	FS/H	M/H
1A Corps à bride	A 105 N	AISI 316L
1B Corps à union	A 105 N	AISI 316L
2 Bille de sécurité	AISI 316	AISI 316
3 Siège	AISI 316	AISI 316
4 Rondelle	Nickel	Nickel
5 Tige de manœuvre	AISI 410	AISI 316
6 Noix taraudée	AISI 316	AISI 316
7 Chapeau	A 105 N	AISI 316
8 Garniture de presse étoupe	Graphite	Graphite
9 Bride fouloir	A 105 N	A 105 N
10 Fouloir de presse étoupe	A 105 N	A 105
11 Goujon	B7	B7
12 Ecrou	2H	2H
13/1 Volant	A 105	A 105
13/2 Levier à contrepoids	A 105	A 105
13/3 Levier double	A 105	A 105
14 Plaque de firme	AISI 304	AISI 304
15 Rondelle frein	R 40	R 40
16 Ecrou	2H	2H
17 Joint spiralé	Graphite/316	Graphite/316
18 Vis	B7	B7
19 Mamelon	A 106B	316L
20 Douille de raccord union	A 105	AISI 316
21 Ecrou de raccord union	A 105	A 105
22 Joint de raccord union	Klinger-Sil	Klinger-Sil
23 Bouchon	A 105	AISI 316
24 Douille de raccord union	A 105	AISI 316
25 Ecrou de raccord union	A 105	A 105
26 Joint de raccord union	Klinger-Sil	Klinger-Sil

Poids approximatifs

Raccordements	Robinet sup.ou inf.
DN20 PN40, 1" 150RF	8,0kg
DN25 PN40	8,2kg
3/4" 300/600RF	8,0kg
1" 300/600RF	9,0kg
Unions mâles 1/2", 3/4"	7,0kg