

Niveaux à transparence type T250-RAV940/950

Applications process PN250/ANSI 1500, T max 400°C

Constructions:

- acier carbone (code matière FS/H)
- inox (code matière M/H pour pièces en contact avec le fluide ou M pour tout inox)
(autres matières sur demande)

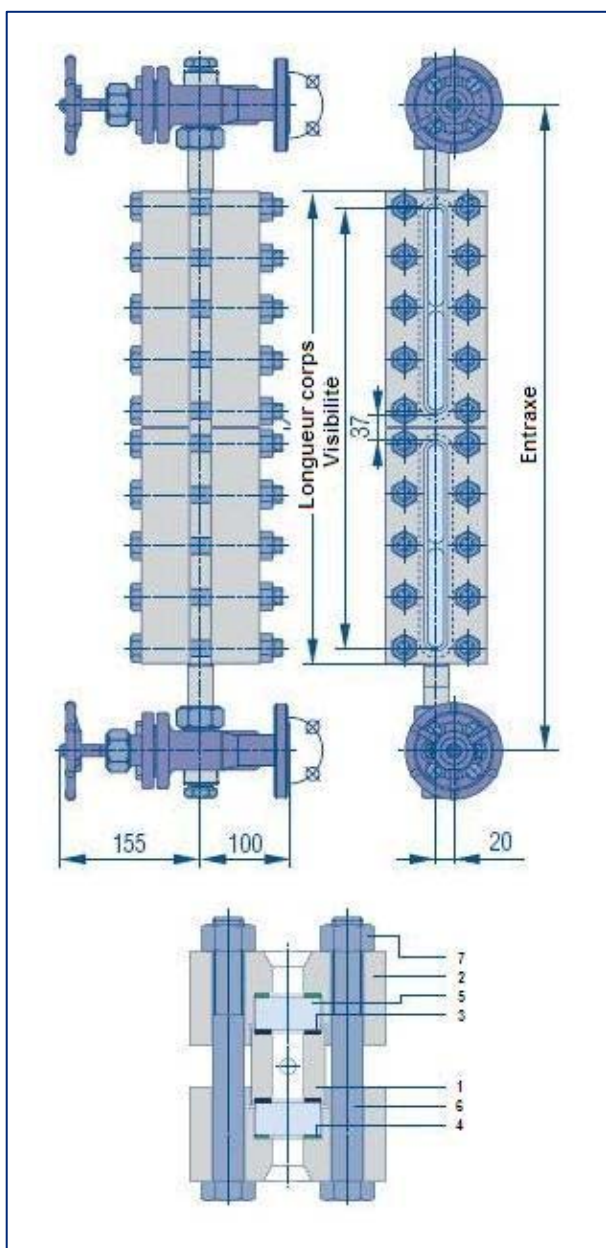
Glaces à transparence Klinger au borosilicate type B.

Niveaux équipés des robinetteries d'isolement type RAV940 ou RAV950 (voir fiches techniques pages 2 ou 3).

Raccordement à la robinetterie:

- par mamelons filetés 1/2" NPT (3/4" en option) avec les robinetteries RAV946 ou RAV956 (non orientable)
 - par unions mâles 1/2" NPT (3/4" en option) avec les robinetteries RAV947 ou RAV957 (orientable)
(piquages latéraux ou arrière sur demande)
- (niveaux sans robinetterie, avec raccords à brides ou taraudés en bout, latéraux ou arrière sur demande)

Accessoires: micas ou autres protecteurs de glaces, dispositifs d'éclairage, réchauffage externe, blocs antigivre, réglettes graduées, etc...



Dimensions

Modèle	Entraxe mini (mm)	Longueur corps (mm)	Visibilité (mm)	Poids (mm)	
RAV946	RAV947				
RAV956	RAV957	A	A-35		
A+97	A+137				
II	250	290	153	118	5,5
III	275	315	178	143	6,4
IV	300	340	203	168	7,3
V	330	370	233	198	8,4
VI	360	400	263	228	9,4
VII	390	430	293	258	10,4
VIII	430	470	333	298	11,9
IX	450	490	353	318	12,5
2 x IV	505	545	408	373	15,4
2 x V	565	605	468	433	17,9
2 x VI	625	665	528	493	19,8
2 x VII	685	725	588	553	22,2
2 x VIII	765	805	668	633	25,2
2 x IX	805	845	708	673	36,4
3 x VI	890	930	793	758	29,7
3 x VII	980	1020	883	848	33,2
3 x VIII	1100	1140	1003	968	37,8
3 x IX	1160	1200	1063	1028	39,7
4 x VII	1275	1315	1178	1143	44,3
4 x VIII	1435	1475	1338	1303	50,4
4 x IX	1515	1555	1418	1383	52,9
5 x VII	1570	1610	1473	1438	55,4
5 x VIII	1770	1810	1673	1638	63,0
5 x IX	1870	1910	1773	1738	66,1
6 x VIII	2105	2145	2008	1973	75,6
6 x IX	2225	2265	2128	2093	79,3
7 x VIII	2440	2480	2343	2308	88,2
7 x IX	2580	2620	2483	2448	92,6

Nomenclature

		Matières	
		FS/H	M/H
1	Corps	ASTM A 105	AISI 316
2	Couvercle	ASTM A 105	ASTM A 105
3	Joint d'étanchéité	Graphite	Graphite
4	Joint d'appui	Klinger-Sil	Klinger-Sil
5	Glace lisse type B	Borosilicate	Borosilicate
6	Vis	B7	B7
7	Ecrou	2H	2H

Robinettes de niveau type RAV940

Applications process PN250/ANSI1500

Robinets à siège métal, axe déporté, tige à filetage interne et bille de sécurité (isolement de tous types de niveaux process).

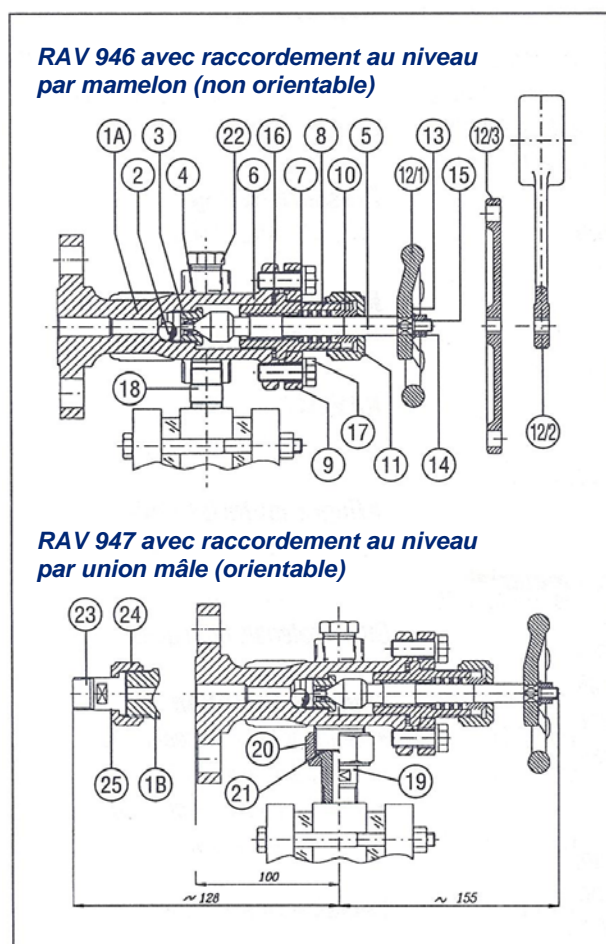
Constructions:

- acier carbone (code matière FS/H)
- inox (code matière M/H pour pièces en contact avec le fluide ou M pour tout inox)
(autres matières sur demande)

Manœuvre:

- volant standard multitour (suffixe /1)
- levier à contrepoids (suffixe /2)
- levier double pour commande par chaîne (suffixe /3)
- volant à ouverture rapide (suffixe /5)

Options: robinets d'évent et/ou de purge



Raccordements au niveau

- par mamelons filetés 1/2" NPT (3/4" en option) avec la robinetterie RAV946 (non orientable)
- par unions mâles 1/2" NPT (3/4" en option) avec la robinetterie RAV947 (orientable)

Raccordements au réservoir

- Brides intégrales selon standards

PN25/40	DN15, 20, 25
ANSI 150RF	1/2", 3/4", 1", 1 1/2"
ANSI 300/600RF	1/2", 3/4", 1"

(autres raccordements à brides sur demande (brides rapportées par soudure))

- Unions mâles 1/2", 3/4" ou 1" NPT ou BSP

Raccordements évent et purge 1/2" NPT en standard (3/4" en option) avec bouchon

Nomenclature		Matières	
		FS/H	M/H
1A	Corps à bride	A 105 N	AISI 316L
1B	Corps à union	A 105 N	AISI 316L
2	Bille de sécurité	AISI 316	AISI 316
3	Siège	AISI 316	AISI 316
4	Rondelle	Nickel	Nickel
5	Tige de manœuvre	AISI 410	AISI 316
6	Chapeau	A 105	AISI 316
7	Rondelle de fond	A 105 N	AISI 316
8	Garniture de presse étoupe	Graphite	Graphite
9	Bride	A 105 N	A 105 N
10	Fouloir de presse étoupe	A 105 N	A 105
11	Ecrou de presse étoupe	A 105	A 105
12/1	Volant	A 105	A 105
12/2	Levier à contrepoids	A 105	A 105
12/3	Levier double	A 105	A 105
13	Plaque de firme	AISI 304	AISI 304
14	Rondelle frein	R 40	R 40
15	Ecrou	2H	2H
16	Joint spiralé	Graphite/316	Graphite/316
17	Vis	B7	B7
18	Mamelon	A 106B	316L
19	Douille de raccord union	A 105	AISI 316
20	Ecrou de raccord union	A 105	A 105
21	Joint de raccord union	Klinger-Sil	Klinger-Sil
22	Bouchon	A 105	AISI 316
23	Douille de raccord union	A 105	AISI 316
24	Ecrou de raccord union	A 105	A 105
25	Joint de raccord union	Klinger-Sil	Klinger-Sil

Poids approximatifs

Raccordements	Robinet sup.ou inf.
DN20 PN40, 1" 150RF	6,8kg
DN25 PN40	7,0kg
3/4" 300/600RF	6,8kg
1" 300/600RF	7,8kg
Unions mâles 1/2", 3/4"	5,8kg

Robinettes de niveau type RAV950

Applications process PN250/ANSI1500

Robinettes à siège métal, axe déporté, tige à filetage externe et bille de sécurité (isolement de tous types de niveaux process).

Constructions:

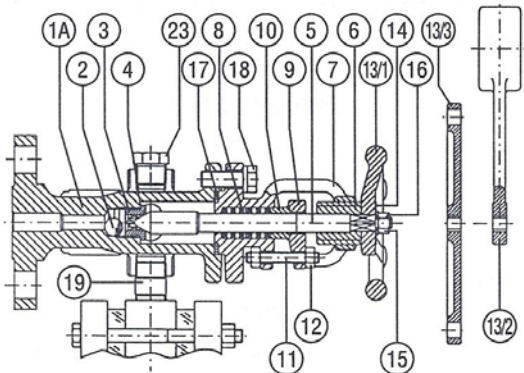
- acier carbone (code matière FS/H)
- inox (code matière M/H pour pièces en contact avec le fluide ou M pour tout inox)
(autres matières sur demande)

Manœuvre:

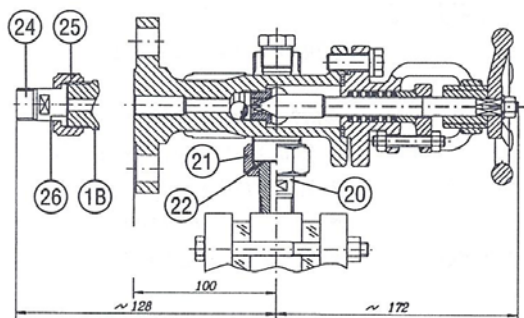
- volant standard multitour (suffixe /1)
- levier à contrepoids (suffixe /2)
- levier double pour commande par chaîne (suffixe /3)
- volant à ouverture rapide (suffixe /5)

Options: robinets d'évent et/ou de purge

RAV 956 avec raccordement au niveau par mamelon (non orientable)



RAV 957 avec raccordement au niveau par union mâle (orientable)



Poids approximatifs

Raccordements	Robinet sup.ou inf.
DN20 PN40, 1" 150RF	8,0kg
DN25 PN40	8,2kg
3/4" 300/600RF	8,0kg
1" 300/600RF	9,0kg
Unions mâles 1/2", 3/4"	7,0kg

Raccordements au niveau

- par mamelons filetés 1/2" NPT (3/4" en option) avec la robinetterie RAV956 (non orientable)
- par unions mâles 1/2" NPT (3/4" en option) avec la robinetterie RAV957 (orientable)

Raccordements au réservoir

- Brides intégrales selon standards

PN25/40	DN15, 20, 25
ANSI 150RF	1/2", 3/4", 1", 1"1/2
ANSI 300/600RF	1/2", 3/4", 1"

(autres raccordements à brides sur demande (brides rapportées par soudure))

- Unions mâles 1/2", 3/4" ou 1" NPT ou BSP

Raccordements évent et purge 1/2" NPT en standard (3/4" en option) avec bouchon

Nomenclature	Matières	
	FS/H	M/H
1A Corps à bride	A 105 N	AISI 316L
1B Corps à union	A 105 N	AISI 316L
2 Bille de sécurité	AISI 316	AISI 316
3 Siège	AISI 316	AISI 316
4 Rondelle	Nickel	Nickel
5 Tige de manœuvre	AISI 410	AISI 316
6 Noix taraudée	AISI 316	AISI 316
7 Chapeau	A 105 N	AISI 316
8 Garniture de presse étoupe	Graphite	Graphite
9 Bride fouloir	A 105 N	A 105 N
10 Fouloir de presse étoupe	A 105 N	A 105
11 Goujon	B7	B7
12 Ecrou	2H	2H
13/1 Volant	A 105	A 105
13/2 Levier à contrepoids	A 105	A 105
13/3 Levier double	A 105	A 105
14 Plaque de firme	AISI 304	AISI 304
15 Rondelle frein	R 40	R 40
16 Ecrou	2H	2H
17 Joint spiralé	Graphite/316	Graphite/316
18 Vis	B7	B7
19 Mamelon	A 106B	316L
20 Douille de raccord union	A 105	AISI 316
21 Ecrou de raccord union	A 105	A 105
22 Joint de raccord union	Klinger-Sil	Klinger-Sil
23 Bouchon	A 105	AISI 316
24 Douille de raccord union	A 105	AISI 316
25 Ecrou de raccord union	A 105	A 105
26 Joint de raccord union	Klinger-Sil	Klinger-Sil