

## Niveaux à réflexion type R25-DG

Applications process PN25/ANSI150, T max 400°C

### Constructions:

- acier carbone (code matière FS/H)
- inox (code matière M/H pour pièces en contact avec le fluide)  
(autres matières sur demande)

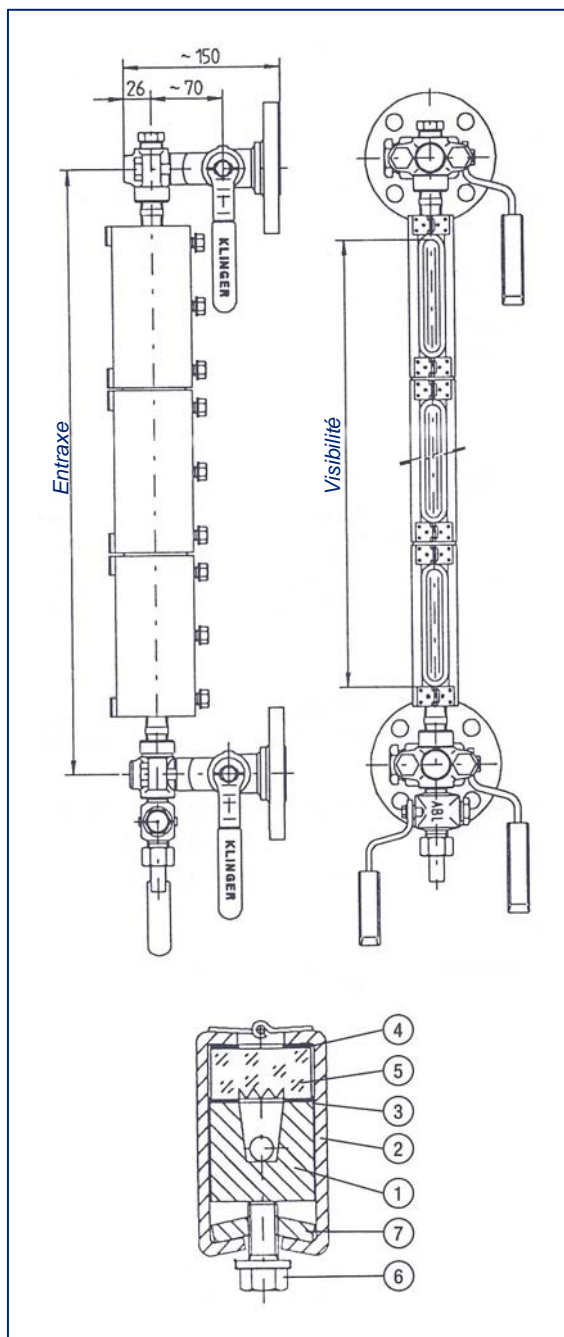
Glaces à réflexion Klinger au borosilicate type A.

Niveaux équipés de la robinetterie d'isolement type DG (voir fiche technique page 33).

### Raccordement à la robinetterie:

- par mamelons filetés 1/2" NPT; non orientable  
(niveaux sans robinetterie, avec raccords à brides ou taraudés en bout sur demande)

Accessoires: réchauffage externe, blocs antigivre, réglettes graduées, etc...



### Dimensions

Modèle	Entraxe	Longueur	Visibilité	Poids (mm)
	mini (mm)	corps (mm)	(mm)	
	A+62	A	A-35	
I	190	128	93	2,5
II	215	153	118	2,9
III	240	178	143	3,3
IV	265	203	168	3,7
V	295	233	198	4,1
VI	325	263	228	4,5
VII	355	293	258	5,1
VIII	395	333	298	5,7
IX	415	353	318	6,2
2 x IV	470	408	373	7,4
2 x V	530	468	433	8,2
2 x VI	590	528	493	9,0
2 x VII	650	588	553	10,2
2 x VIII	730	668	633	11,4
2 x IX	770	708	673	12,4
3 x VI	855	793	758	13,5
3 x VII	945	883	848	15,3
3 x VIII	1065	1003	968	17,1
3 x IX	1125	1063	1028	18,6
4 x VII	1240	1178	1143	20,4
4 x VIII	1400	1338	1303	22,8
4 x IX	1480	1418	1383	24,8
5 x VII	1535	1473	1438	25,5
5 x VIII	1735	1673	1638	28,5
5 x IX	1835	1773	1738	31,0
6 x VIII	2070	2008	1973	34,2
6 x IX	2190	2128	2093	37,2
7 x VIII	2405	2343	2308	39,9
7 x IX	2545	2483	2448	43,4

### Nomenclature

	Matières	
	FS/H	M/H
1 Corps	ASTM A 105	AISI 316
2 Couvercle	Fe 430	Fe 430
3 Joint d'étanchéité	Graphite	Graphite
4 Joint d'appui	Klinger-Sil	Klinger-Sil
5 Glace prismatique type A	Borosilicate	Borosilicate
6 Vis de serrage	8.8	8.8
7 Plaque taraudée	Fe 430	Fe 430

## Robinettes de niveau type DG

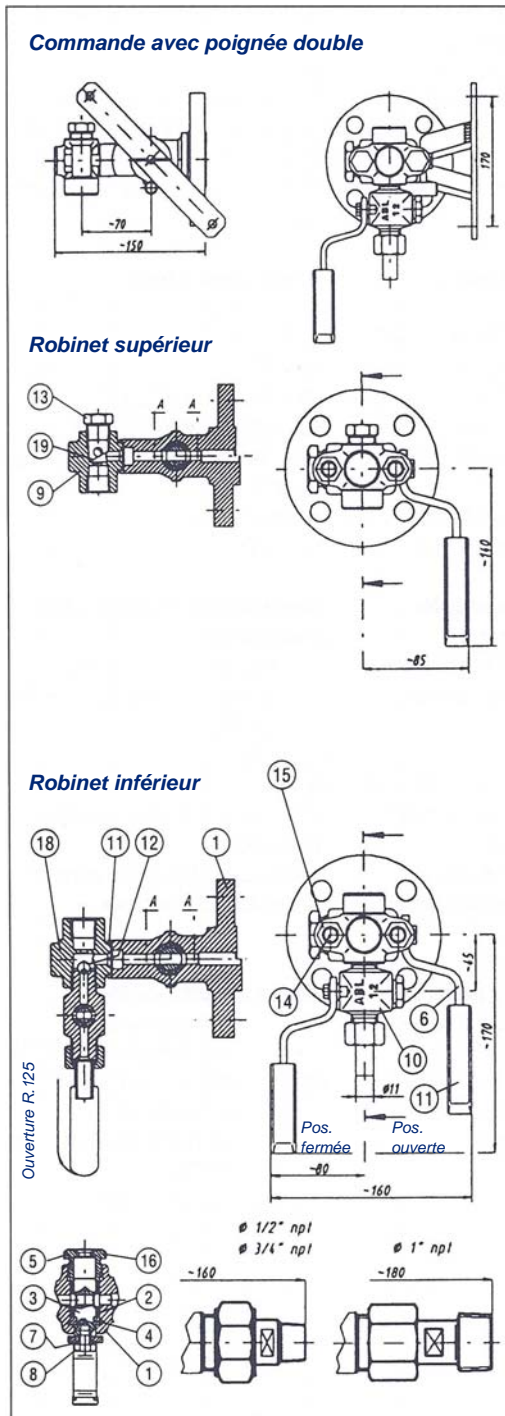
### Applications process PN160/ANSI900

Robinettes à tournant cylindrique et manchon d'étanchéité souple en graphite (isolement des niveaux type R100, R160, UOR, T50, T100, T160 et UOT).

Constructions acier carbone (FS/H), inox (M/H pour pièces en contact fluide ou M pour tout inox) ou autres matières sur demande.

Manœuvre à commande 1/4 de tour par levier (poignée double sur demande).

Options: dispositif de sécurité à billes, robinet d'évent et/ou de purge.



#### Raccordements au niveau

Mamelons filetés 1/2" NPT (3/4" en option)

Ce mode de raccordement ne permet pas l'orientation du niveau

#### Raccordements au réservoir

Brides intégrales selon standards

PN25/40	DN15, 20, 25
ANSI 150RF	1/2", 3/4", 1", 1"1/2
ANSI 300RF	1/2", 3/4", 1"
ANSI 600RF	1/2", 3/4", 1"

(autres raccordements à brides sur demande (brides rapportées par soudure)

Unions mâles 1/2", 3/4" ou 1" NPT ou BSP

Nomenclature	Matières	
	FS/H	M/H
1 Corps	A 105 N	F 316L
2 Manchon d'étanchéité	Graphite	Graphite
3 Tournant	AISI 316	AISI 316
4 Bague 2 pièces	AISI 316	AISI 316
5 Bouchon fouloir	A 105	AISI 316
6 Poignée	Fe 37 B	Fe 37 B
7 Rondelle	R 40	R 40
8 Vis	8.8	8.8
9 Tête de raccordement supérieure	A 105 N	F 316L
10 Robinet de purge ABL12	A 105 / 316	316L / 316
11 Joint entre tête et corps	C4500	C4500
12 Bille de sécurité	AISI 316	AISI 316
13 Bouchon d'évent	A 105 N	AISI 316
14 Goujon	B7	B7
15 Ecrou	2H	2H
16 Plaque de firme	AISI 304	AISI 304
17 Protecteur de poignée	Nylon	Nylon
18 Tête de raccordement inférieure	A 105 N	F 316L
19 Ressort de bille supérieure	AISI 301	AISI 301

Attention: pièces selon modèle AB18 pour l'isolement et AB12 pour la purge

#### Poids approximatifs

Raccordements	Robinet sup.	Robinet inf.
DN20 PN40, 1" 150RF	2,9kg	3,5kg
DN25 PN40	3,2kg	3,8kg
3/4" 150RF	2,8kg	3,4kg
3/4" 300/600RF	3,2kg	3,8kg
1" 300/600RF	3,4kg	4,0kg
Unions mâles 1/2", 3/4"	2,5kg	3,1kg