

Accessoires pour niveaux à transparence Dispositifs d'éclairage type EVA50

Caractéristiques techniques

Boîtier étanche IP65 et antidéflagrant EExd IIC

Classe de température:

- T5 avec ampoule 60W
- T6 avec ampoule basse consommation 15W

Alimentation électrique: 220-240V, 50-60Hz (autres tensions d'alimentation sur demande)

Raccordement électrique: 3/4" NPT/F (M20x1,5 ou 1/2" sur demande)

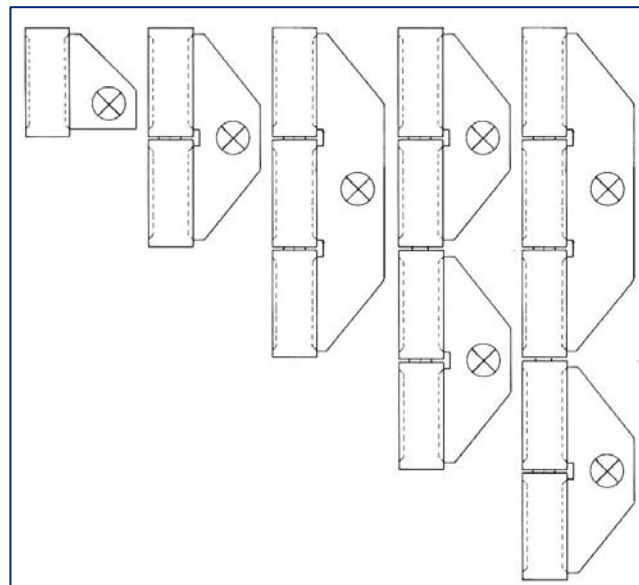
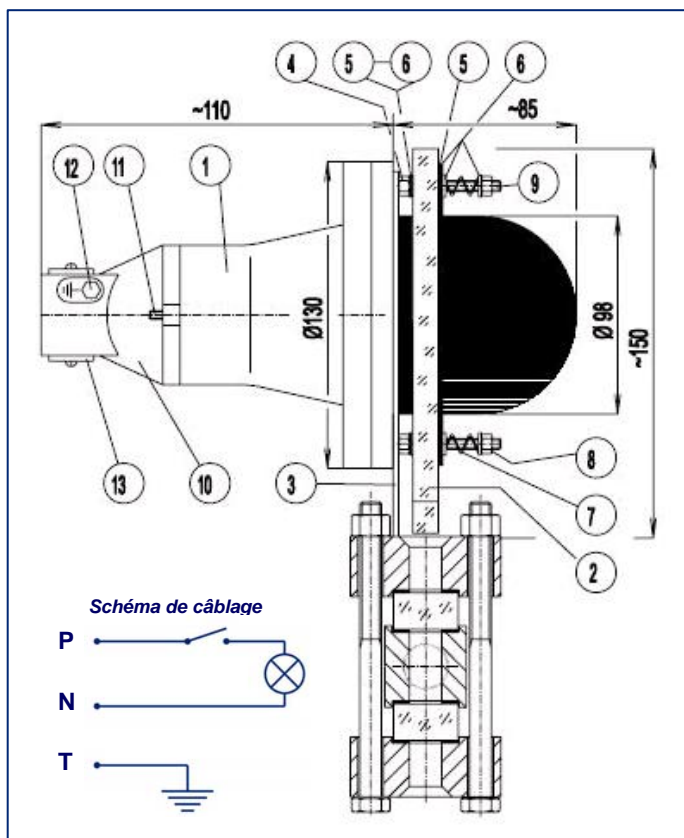
Ampoule à filament renforcé et culot E27

Certificat: INERIS 01 ATEX 0068X

Montage

Montage sur niveau avec patte de fixation et diffuseur plexiglass ou verre selon conditions de service (matériel adapté au service "outdoor")

Un boîtier d'éclairage équipé de son diffuseur peut couvrir 1, 2 ou 3 glaces de niveau. Voir ci-dessous les montages possibles avec des niveaux à plusieurs sections.



Nomenclature	Matières	Nbre	Notes
1 Corps de l'éclairage	Aluminium	1	Revêtement époxy
2 Diffuseur	Plexiglass	1	Verre sur demande
3 Plaque support d'éclairage	Acier carbone	1	
4 Ecrou M5	Inox	3	
5 Joint 14x8x1,5	C4500	6	Avec diffuseur verre
6 Rondelle	Inox	6	
7 Ressort	Inox	3	
8 Ecrou de serrage M5	Inox	3	
9 Tige filetée M5x55	Inox	3	
10 Chapeau d'éclairage	Aluminium	1	Revêtement époxy
11 Pivot de sécurité	Inox	1	
12 Vis de terre	Inox	1	
13 Plaque d'identification	Inox	1	